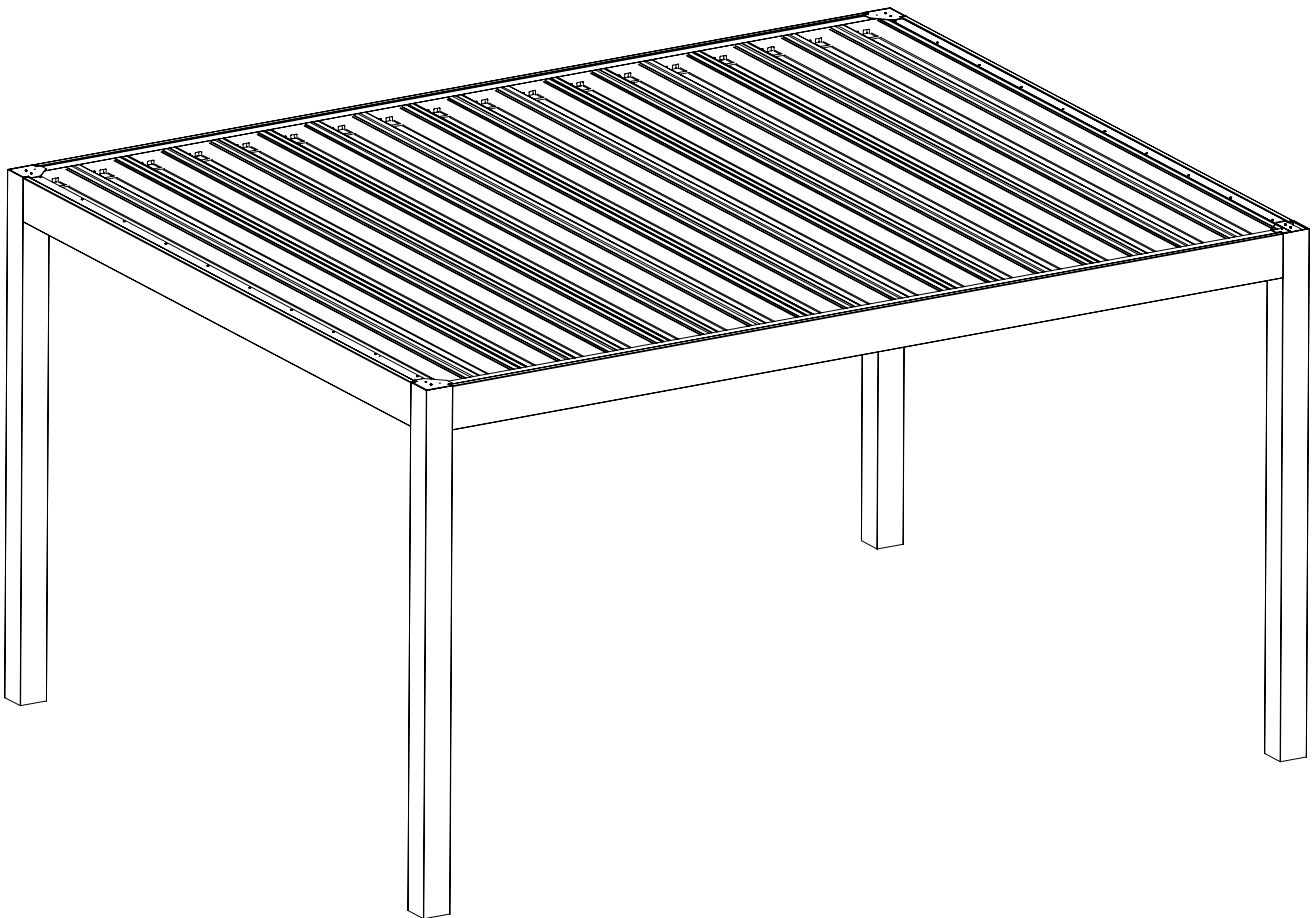




Benutzerhandbuch / Montageanleitung Deponti-Carport

Typ Pinela Delight Carport





Inhalt

1. Einleitung	3
2. Sicherheitshinweise und Warnungen	3
3. Produktbeschreibung	5
3.1 Schnee und Windlast	6
4. Teileliste	8
4.1 Explosionszeichnung	8
4.3 Teileliste.....	9
5. Montagevorbereitung	11
5.1 Montagebedingungen	11
5.2 Benötigtes Werkzeug und Zubehör	13
6. Montage	14
6.1 Höhe bestimmen.....	14
6.2 Regenwasserabfluss	15
6.3 Vorbereitung der Rinnenprofile.....	17
6.4 Wandmontage (optional).....	18
6.5 Befestigung der Pfosten	21
6.6 Regenwasserabflüsse montieren	25
6.7 Laubfänger anbringen	27
6.8 Anbringen des Netzteils und des LED-Treibers	28
6.9 Anschluss der LED-Beleuchtung	29
6.10 Programmierung der LED-Beleuchtung	30
6.11 L-Profile an den Ausladungen der Regenwasserabflüsse montieren	32
6.12 Dachplatten verlegen.....	36
6.13 Montage der L-Profile in der Breite.	42
6.14 Verblendung	45
7. Wartung	47
8. Abfallentsorgung	47
9. Garantiebedingungen	47
10. Kontakt	47

Diese Anleitung sollte für den späteren Gebrauch sorgfältig aufbewahrt werden!

Bezüglich der Dauer und der Bedingungen der Garantie empfehlen wir dir, Kontakt mit deinem Deponti-Partner aufzunehmen. Im Übrigen verweisen wir auf unsere Allgemeinen Verkaufs- und Lieferbedingungen, die auf Anfrage erhältlich sind. Deponti B.V. lehnt jede Haftung für Schäden oder Verletzungen ab, die durch die nicht genaue Befolgung dieser Anleitung und die Nichtbeachtung der üblichen Sorgfalt beim Transport, der Montage, der Nutzung und der Wartung des Carports entstehen. Aufgrund unseres ständigen Strebens nach Verbesserung kann es vorkommen, dass das Produkt in Details von den Beschreibungen in dieser Anleitung abweicht. Aus diesem Grund dienen die gegebenen Anweisungen lediglich als Richtlinie für die Installation des in dieser Anleitung genannten Produkts. Diese Anleitung wurde mit größter Sorgfalt erstellt. Deponti B.V. kann jedoch keine Haftung für eventuelle Fehler in dieser Anleitung oder für deren Folgen übernehmen. Darüber hinaus sind alle Rechte vorbehalten und nichts aus dieser Anleitung darf in irgendeiner Weise vervielfältigt werden



1. Einleitung

Pinela Delight Carport.

Dein Kunde möchte sein Auto so schnell wie möglich sicher unter seinem Carport unterstellen. Das verstehen wir wie kein anderer. Um dies zu erreichen, ist es wichtig, den Carport sorgfältig zu montieren. Deshalb führen wir dich in dieser Anleitung Schritt für Schritt durch den Montageprozess. So kannst du diesen Carport so einfach wie möglich montieren. Wir empfehlen dir daher, diese Anleitung – bevor du mit der Montage beginnst – so gründlich wie möglich durchzulesen. So kommst du nicht in eine Situation, in der du mit Überraschungen konfrontiert wirst.

Überprüfe vor Beginn der Montage, ob alle erforderlichen Teile im Lieferumfang enthalten sind. Beachte zu deiner eigenen Sicherheit die geltenden Vorschriften. So gewährleistest du auch die Sicherheit des montierten Carports. Solltest du dennoch Fragen haben, nimm gerne mit uns Kontakt auf.

Bewahre diese Anleitung an einem sicheren, trockenen und schattigen Ort auf. Bei Beschädigung oder Verlust fordere bitte ein neues Exemplar der Anleitung bei Deponti an.

2. Sicherheitshinweise und Warnungen

Wichtig:

Lies dir zunächst die Sicherheitshinweise und Warnungen durch, bevor du mit dem Aufbau des Carports beginnst.

- Befolge die Anweisungen und Richtlinien bei der Montage genau, wie sie in dieser Anleitung beschrieben sind. Ändere niemals die Reihenfolge der durchzuführenden Schritte. Solltest du Fragen zur Montage haben, kontaktiere bitte Deponti. Technische Änderungen vorbehalten, ohne schriftliche Ankündigung.
- Wir empfehlen, die Montage des Carports grundsätzlich von zwei Personen (qualifizierten Technikern / zertifizierten Installateuren) durchführen zu lassen.
- Wir empfehlen, bei der Montage des Regenwasserabflusses Materialaufzüge zu verwenden.
- Bitte überprüfe die Lieferung sofort nach Erhalt. Bei Beschädigungen oder einer unvollständigen Lieferung bitten wir dich, umgehend Kontakt mit Deponti aufzunehmen.
- Die Materialien sollten in einem trockenen, gut belüfteten Raum gelagert werden und dürfen keiner direkten Sonneneinstrahlung ausgesetzt werden.
- Öffne die Verpackung vorsichtig. Achte darauf, das Produkt nicht zu beschädigen.
- Lege die Teile auf eine weiche und saubere Oberfläche. Lege die Profile auf einen ebenen Untergrund. Vermeide dabei direkte Sonneneinstrahlung oder Regen. So beugst du Schäden an diesem Carport vor.
- Das Hinzufügen oder Weglassen von Bauteilen sowie die Bearbeitung oder Verarbeitung von Materialien auf andere Weise als vorgeschrieben kann die Sicherheit des Carports beeinträchtigen. Wir raten daher dringend davon ab!
- Sichere den Montageort unbedingt mit Absperrband, damit Unbefugte ferngehalten werden.



- Trage bei der Ausführung der Arbeiten stets die richtige Schutzkleidung (Arbeitshandschuhe, Staubmaske, Schutzbrille, rutschfeste Schuhe usw.).
- Platziere die Leiter immer auf einen festen, stabilen Untergrund.
- Montiere das System auf einem ebenen, stabilen Untergrund oder auf einem Steinboden. Achte darauf, dass der Boden sauber und trocken ist.
- Für die Wandmontage: Befestige das System an einer stabilen und ebenen Wand sowie auf einem ebenen, stabilen Untergrund oder einem Steinboden. Achte darauf, dass Wand und Boden sauber und trocken sind.
- Stelle sicher, dass alle Befestigungselemente fest angezogen sind. Überprüfe dies regelmäßig.
- Achte darauf, dass du den Carport gut abgedichtet hast.
- Du solltest den Carport mindestens einmal im Jahr reinigen und eine Wartung durchführen.
- Benutze zum Reinigen und Waschen ausreichend Wasser, weiches Material und einen Schwamm. Verwende ausschließlich neutrale Reinigungsmittel. Keine Säuren oder Laugen. Lösende Mittel, wie Spülmittel und Glasreiniger sind jedoch zur Entfernung von Fettverschmutzungen zulässig.
- Entsorge das Produkt gemäß den örtlichen Gesetzen und Vorschriften.
- Deponti B.V. übernimmt keinerlei Haftung für Schäden oder Verletzungen, die durch die Nichtbeachtung (oder nicht strikte Einhaltung) der Sicherheitsvorschriften und -anweisungen in dieser Anleitung oder durch Unachtsamkeit bei der Montage, Nutzung und Wartung des Produkts und des gegebenenfalls dazugehörigen Zubehörs verursacht werden. Deponti B.V. haftet nicht für Schäden jeglicher Art.



3. Produktbeschreibung

Der Pinela Delight Carport besteht aus Pfosten, Rinnenprofilen, Dachplatten, L-Profilen und dem erforderlichen Montagematerial. Standardmäßig ist dieser Carport mit LED-Beleuchtung ausgestattet.

Der Pinela Delight Carport ist standardmäßig in den Breiten 3124, 4088, 5052 oder 6016 mm erhältlich; durch das Aneinanderreihen mehrerer Carports lässt er sich beliebig breit gestalten. Der Carport kann eine Ausladung von 3000, 3500 oder 4000 mm haben.

Details

Regenwasserabfluss	145 x 230 mm
Pfosten	150 x 150 mm
Farben	Verkehrsweiß Struktur (RAL 9016) / Anthrazit Struktur (RAL 7024) / Schwarz Struktur (RAL 9005)
Dachabdeckung	Stahl-Dachplatten RAL 9010 mit Anti-Kondensationsvlies
Maximale Höhe	2,73 m
Breite (mm)	3000 / 3124 / 3500 / 4000 / 4088 / 5052 / 6016 oder ein Vielfaches davon
Ausladung (mm)	3000 / 3500 / 4000 / 5052
LED-Beleuchtung*	Warmweiß 2400 K, 8 W/m, Schnittlänge 6 LEDs/50 mm

* Optional auch ohne LED erhältlich. Mit der optional bestellbaren Abdeckleiste für LED-Fenster lassen sich die LED-Streifen abdecken, sodass der Carport ohne LED ausgeführt werden kann.

Ein Deponti Carport kann auf einem bestehenden Fundament oder einem steinernen Untergrund aufgestellt werden. Bestelle hierfür die Montagefüße für die verdeckte Montage in unserem Bestellportal.



3.1 Schnee und Windlast

Die Tabelle gibt einen Überblick über die maximale Netto-Schnee- und Windlast je nach Konfiguration des Carports. Die Werte basieren auf einer Referenzdauer von 50 Jahren, der Einwirkungsklasse CC1, einer maximalen Durchbiegung von $L/200$ bei maximaler Belastung der Aluminiumkomponenten gemäß EN 1990. Für die Stahldachplatten wurde eine maximale Durchbiegung von $L/300$ zugrunde gelegt.

Die folgenden Tabellen basieren auf einer maximalen Höhe von 2,73 m vom Boden bis zur Oberkante des Regenwasserabflusses. Bei höheren Pfosten gelten andere Wind- und Schneelasten. Das Verschließen der Seitenwände kann sich auf die maximale Windlast auswirken, der der Carport standhalten kann. Die Netto-Schneelast auf dem Dach ergibt sich aus dem SK-Wert (standortabhängig), wobei Korrekturfaktoren u. a. für die Form des Carports, die Lage im Verhältnis zu anderen Bauwerken und die vorgesehene Lebensdauer des Carports berücksichtigt werden.



Pinela Delight Carport

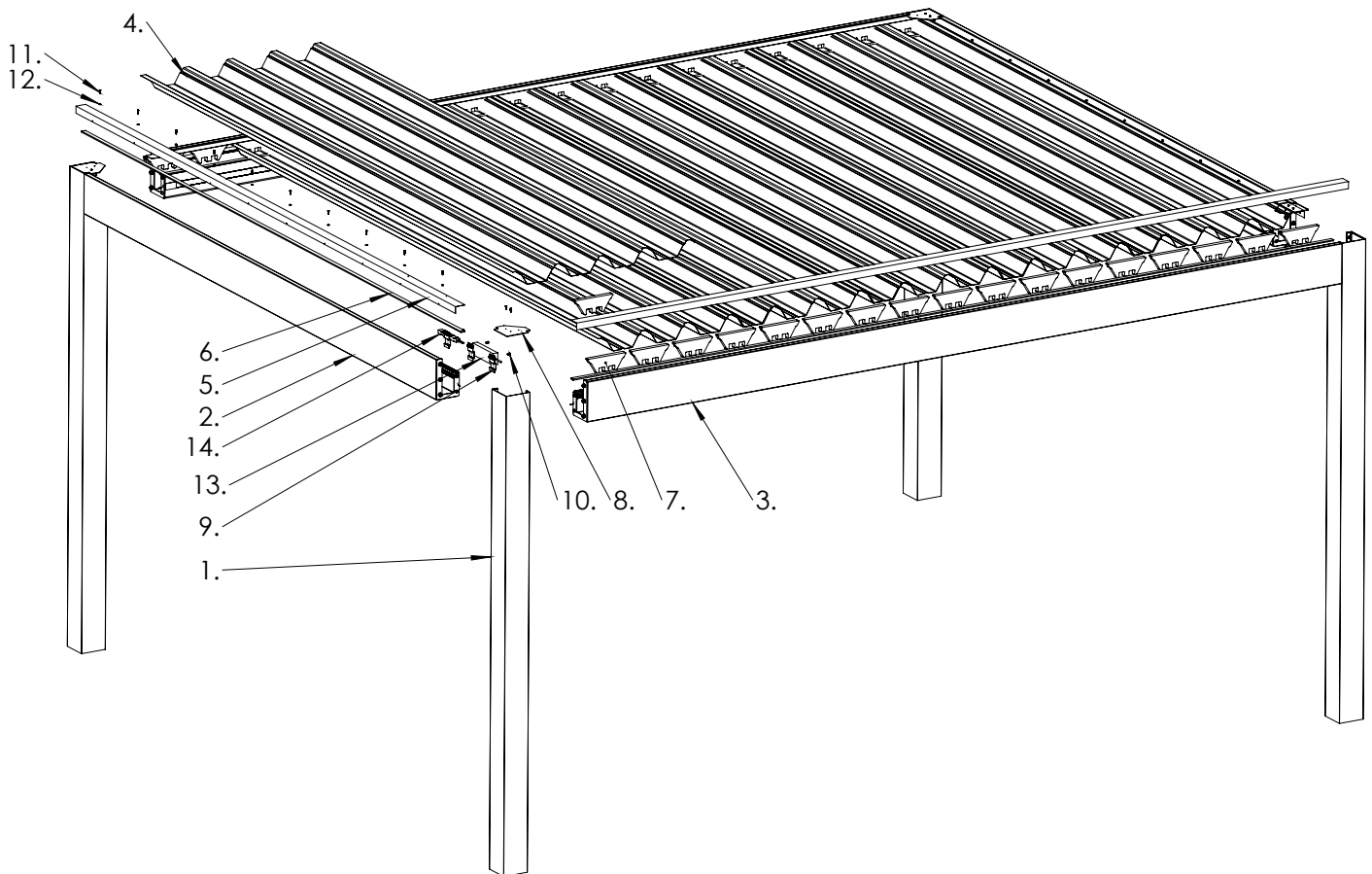
Abmessungen des Carports (Breite x Ausladung)	Max. Belastung nach unten (kN/m ²)	Max. Belastung nach unten (kg/m ²)	Max. Netto-Windabsaugung (kN/m ²)
3000 x 3000	2,1	214	2,17
3124 x 3000	2,1	214	2,17
3500 x 3000	2,1	214	2,17
4000 x 3000	2,1	214	2,17
4088 x 3000	2,1	214	2,17
5052 x 3000	2,1	214	2,17
6016 x 3000	1,21	123	1,39
3000 x 3500	1,74	177	1,79
3124 x 3500	1,74	177	1,79
3500 x 3500	1,74	177	1,79
4000 x 3500	1,74	177	1,79
4088 x 3500	1,74	177	1,79
5052 x 3500	1,74	177	1,79
6016 x 3500	1,02	104	1,21
3000 x 4000	1,27	130	1,31
3124 x 4000	1,27	130	1,31
3500 x 4000	1,27	130	1,31
4000 x 4000	1,27	130	1,31
4088 x 4000	1,27	130	1,31
5052 x 4000	1,27	130	1,31
6016 x 4000	0,86	88	1,09
3000 x 5052	0,94	95	0,94
3124 x 5052	0,94	95	0,94
3500 x 5052	0,94	95	0,94
4000 x 5052	0,94	95	0,94
4088 x 5052	0,94	95	0,94
5052 x 5052	0,94	95	0,94
6016 x 5052	0,60	61	0,94

Die maximale Belastung ist der charakteristische Wert ohne Sicherheitsfaktoren oder Reduzierung über den Referenzzeitraum.



4. Teileliste

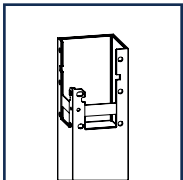
4.1 Explosionszeichnung



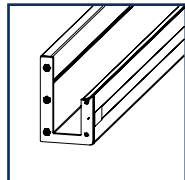
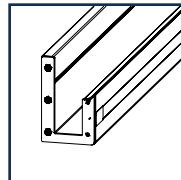
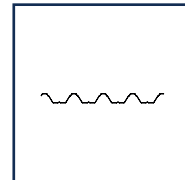


4.3 Teileliste

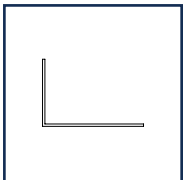
Bitte überprüfe anhand des Lieferscheins die gelieferten Teile sorgfältig auf Menge und Qualität. Eventuelle sichtbare Mängel müssen innerhalb von 7 Tagen nach Lieferung schriftlich gemeldet werden.



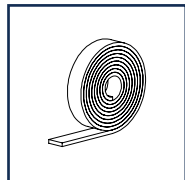
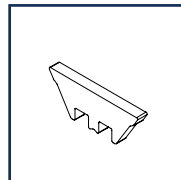
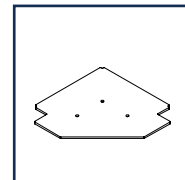
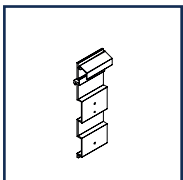
01. Pfosten

02. Rinnenprofil
(Ausfall)03. Rinnenprofil
(Breite)

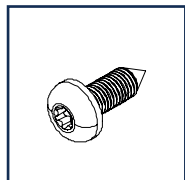
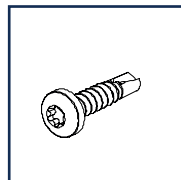
04. Dachplatte



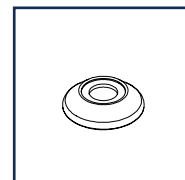
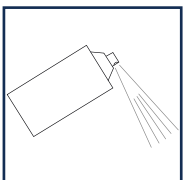
05. L-Profil

06. EPDM-Schaumstoff
25 x 6 mm07. Laubfänger aus
Schaumstoff08. Abdeckkappe für
Pfosten

09. Elektronikhalterung

10. Blechschaube
St. 5,5 x 16 mm (für
Elektronikhalterung)

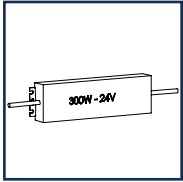
11. Schraube 4,2 x 19

12. Dichtungsring
4,2 mm

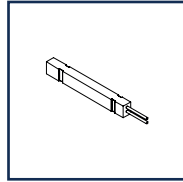
26. Imprägnierspray



Standard-Zubehörset



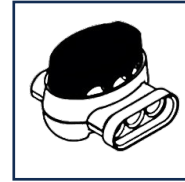
13. Netzteil 300 W – 24 V



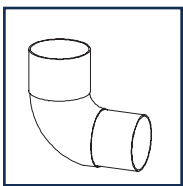
14. LED-Empfänger



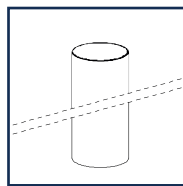
15. Fernbedienung



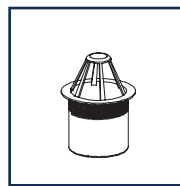
16. Scotchlok



17. Muffe für Regenwasserabfluss im 90°-Winkel

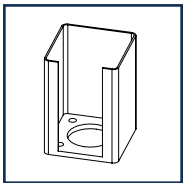


18. Regenrinne Rohr Ø 80 mm

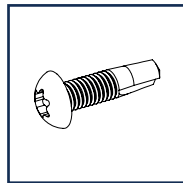


19. Laubfänger Ø 80 mm

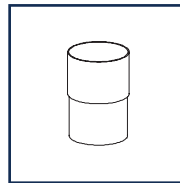
Optional



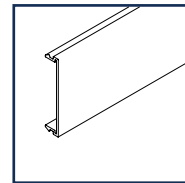
21. Montagefuß



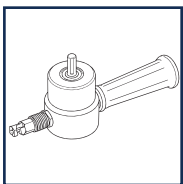
22. Schraube 6,3 x 25 mm



23. Muffe für Regenwasserabfluss



24 Abdeckleiste für LED-Fenster



25 Knabberzange



5. Montagevorbereitung

5.1 Montagebedingungen

Boden & Fassade

- Sorge für einen ebenen, stabilen Untergrund für den Aufbau dieses Carports.
- Der Standort, an dem der Carport aufgestellt wird, muss baureif und frei von Hindernissen (Gartenmöbel, Blumenkästen u. Ä.) sein, damit die Monteure ihre Arbeiten ungehindert ausführen können.
- Der Untergrund muss frei von Hindernissen wie Versorgungsleitungen (z. B. Stromkabel usw.), Wurzeln und Schutt sein.
- Die Fassade muss frei von Sonnenschutzvorrichtungen und Ähnlichem sein.
- Die Stelle, an der das Wandprofil angebracht wird, muss fest, eben und flach sein.

Abmessungen & angebaute Carports

- Die maximale Abmessung zwischen den Pfosten beträgt 6 Meter.
- Bei aneinander gereihten Carports wird immer ein Pfosten unter der Verbindungsstelle angebracht.

Montage an Wänden

- Aufgrund der Ausdehnung der Materialien darf der Carport nicht bündig zwischen zwei Wänden aufgestellt werden. Pro Meter Breite des Carports muss ein Dehnungsabstand von 1,5 mm eingeplant werden.

Schrauben und Bohrer

- Deponti liefert für den Carport spezielle Schrauben (4,2 x 19 mm) aus rostfreiem Stahl (Edelstahl). Achtung: Bohre jedes Loch für eine Schraube mit einem 3-mm-Bohrer vor (sofern nicht anders angegeben)! Wenn du die Schrauben weiterdrehst, obwohl sie bereits festsitzen, kann der Schraubenkopf abbrechen. Es wird empfohlen, vorsichtig zu schrauben und den Schraubendreher in der richtigen Position zu halten.
- Achtung: Bohre und schraube niemals durch die PVC-Regenrinne im Pfosten.

Farbsilikon

- Das mitgelieferte Farbsilikon ist speziell für die wasserdichte Abdichtung von Aluminium an Aluminium sowie an gängigen Baumaterialien wie Beton oder Mauerwerk geeignet. Beachte die Verarbeitungshinweise auf der Tube.
- Bitte beachte: Die optimale Verarbeitungstemperatur des Farbsilikon-Dichtungsmittels liegt zwischen +5 °C und +40 °C.

Gummis

- Der Carport „Pinela Delight“ ist standardmäßig mit losen schwarzen Gummiteilen geliefert. Diese werden für die Montage nicht benötigt und können daher entsorgt werden.

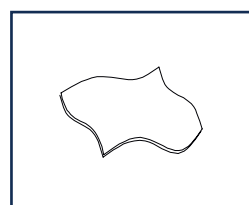
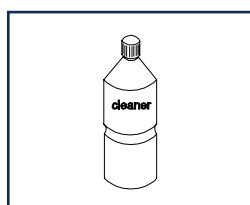
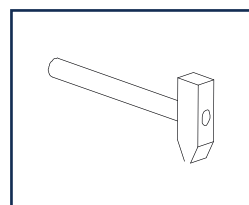
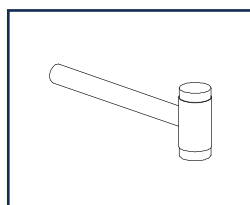
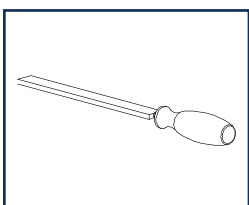
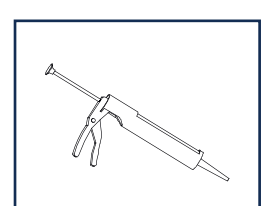
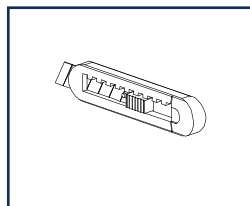
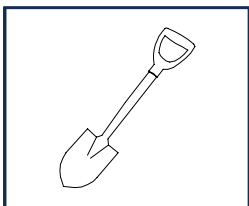
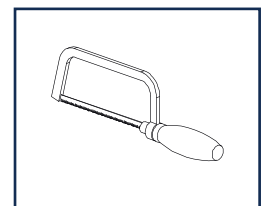
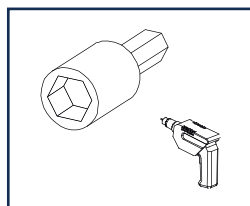
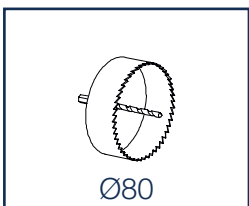
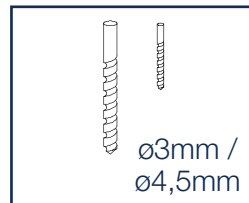
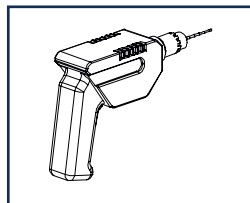
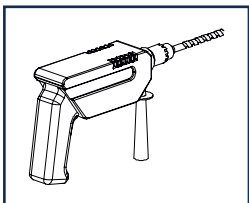
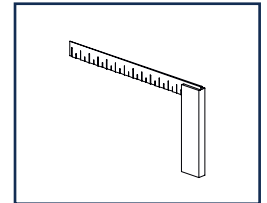
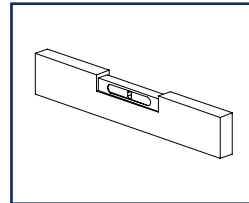
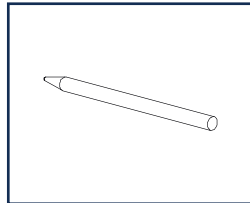
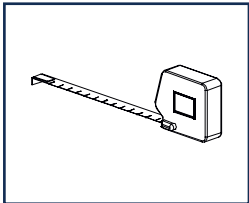
Schutzfolie entfernen

- Es wird empfohlen, die Schutzfolie von den Aluminiumteilen erst ganz zum Schluss zu entfernen, um eventuelle Beschädigungen zu vermeiden. Ziehe die Schutzfolie während der Montage jedoch einige Zentimeter ab, damit sie nicht zwischen den Profilen hängen bleibt. Andernfalls lässt sie sich später nur schwer entfernen.

Die Garantie erlischt, wenn der Pinela Delight-Carport nicht gemäß den Anweisungen zusammengebaut und montiert wird.



5.2 Benötigtes Werkzeug und Zubehör





6. Montage

6.1 Höhe bestimmen

Lege die Höhe des Carports fest. Beachte, dass die maximale Höhe des Carports 2730 mm vom Boden bis zur Oberkante des Regenwasserabflusses betragen darf.

Die Pfosten werden mit Überlänge geliefert, damit sie in den Beton gesetzt werden können. Wenn du den Carport mithilfe von (optionalen) Montagefüßen montierst, säge den Pfosten auf die gewünschte Höhe des Carports ab.





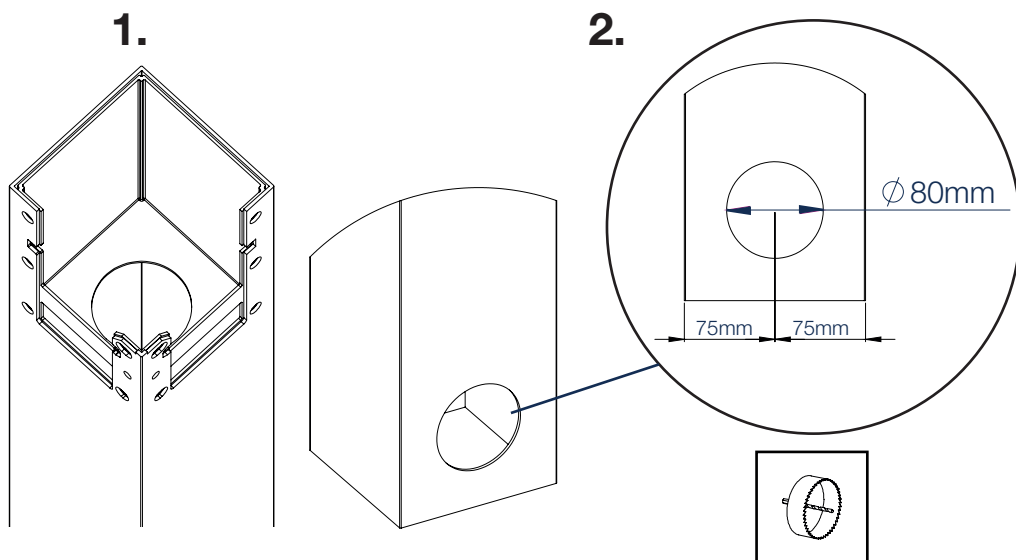
6.2 Regenwasserabfluss

Schritt 1

Entscheide, an welchem Pfosten du den Regenwasserabfluss (und den Laubfänger) anbringen möchtest. Bohre nun vorsichtig mit dem Lochbohrer ein Loch mit einem Durchmesser von 80 mm in die Oberseite des Pfostens. Hier wird später der Laubfänger angebracht.

Schritt 2

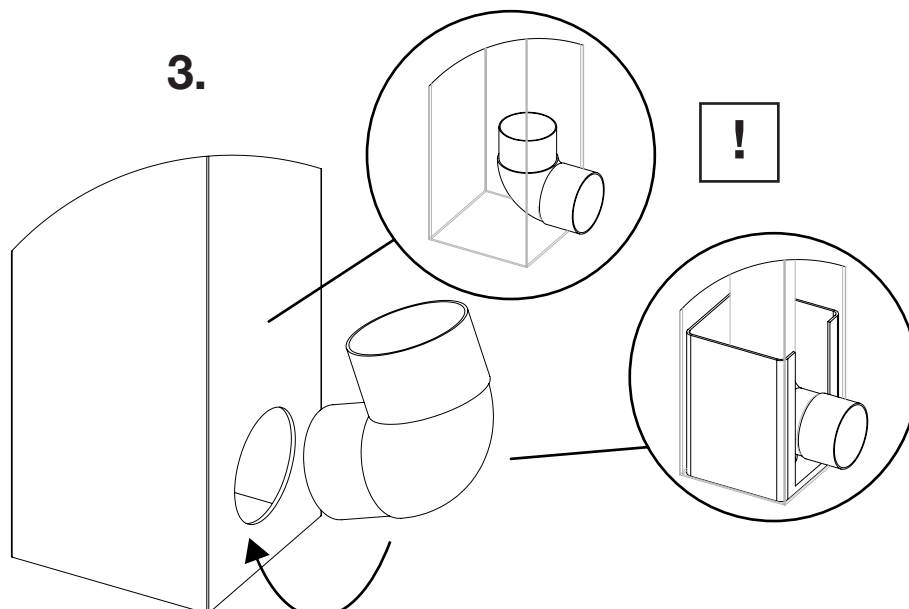
Entscheide, auf welcher Seite und in welcher Höhe des Pfostens der Auslauf der Regenrinne angebracht werden soll. Bohre in der Mitte des Pfostens mit dem Lochbohrer ein Loch mit einem Durchmesser von 80 mm. Berücksichtige bei der Höhe, dass die Regenrinne unterirdisch (an einem Abflussrohr) oder knapp über dem Boden enden kann.



Schritt 3

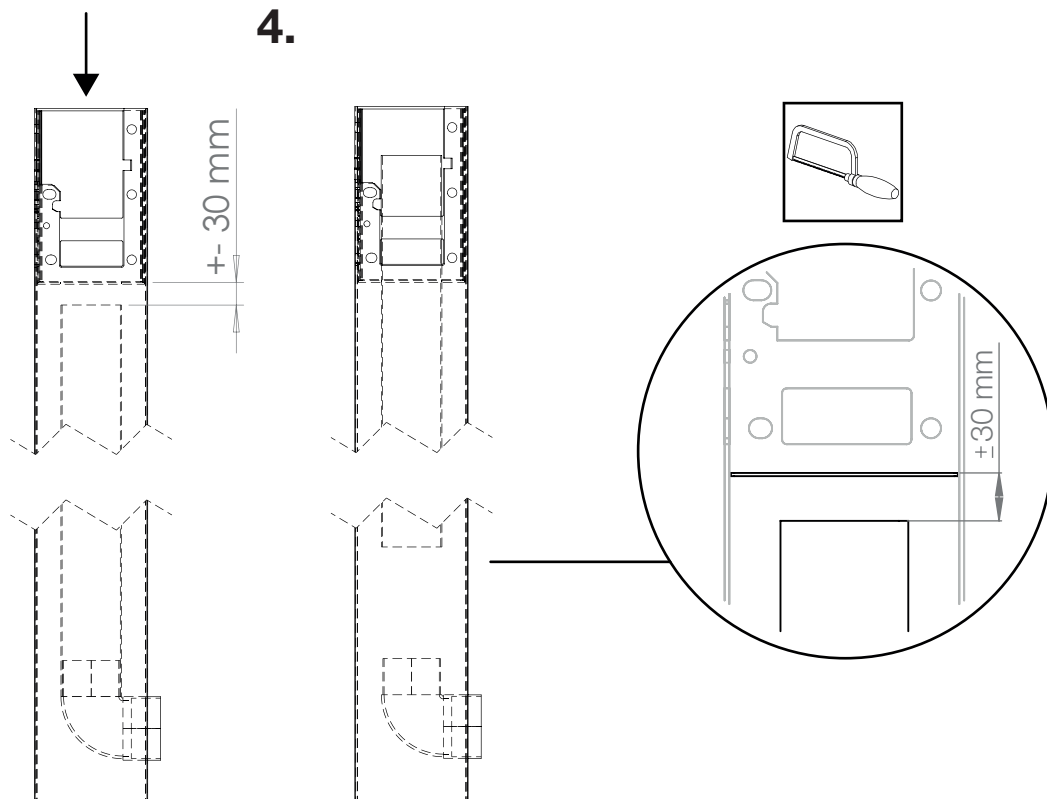
Setze das Rohr der Regenrinne in die Öffnung am unteren Ende des Pfostens ein.

Bitte beachte: Wenn du die Blindmontagefüße verwendest, achte darauf, dass die Öffnung des Fußes an derselben Stelle sitzt wie der Auslauf im Pfosten.



**Schritt 4**

Führe die Regenrinne durch die obere Öffnung des Pfostens und schiebe sie über das Regenrinne-Bogenstück. Kürze die Regenrinne, so dass sie ca. 30 mm unterhalb der Platte des Pfostens hervorsteht.





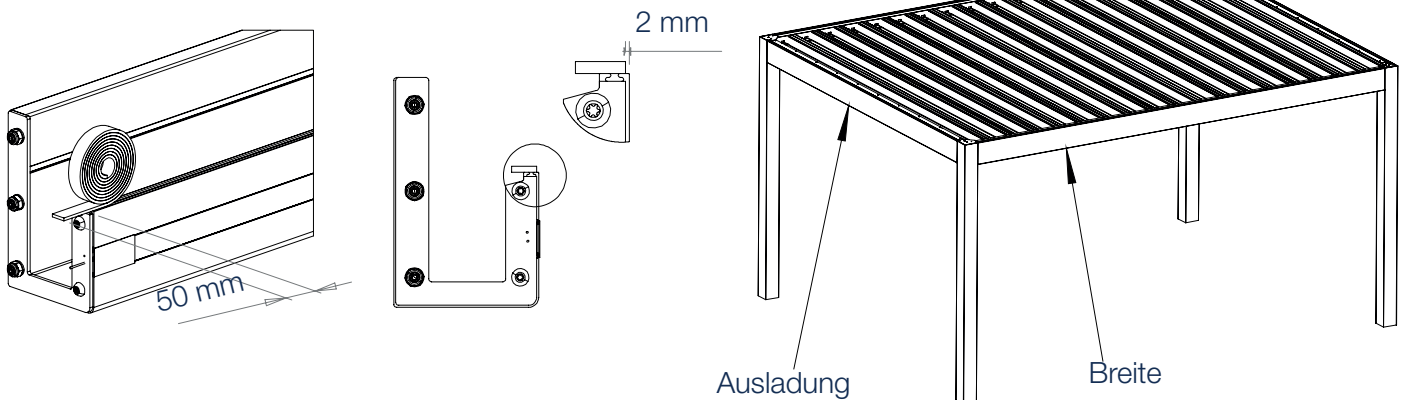
6.3 Vorbereitung der Rinnenprofile

Bevor die Rinnen montiert werden, müssen diese zunächst mit EPDM Schaum versehen und anschließend kontrolliert werden.

Bitte beachte: Im Lieferumfang sind Teile aus Gummi enthalten, die jedoch nicht für die Regenwasserabflüsse des Carports verwendet werden.

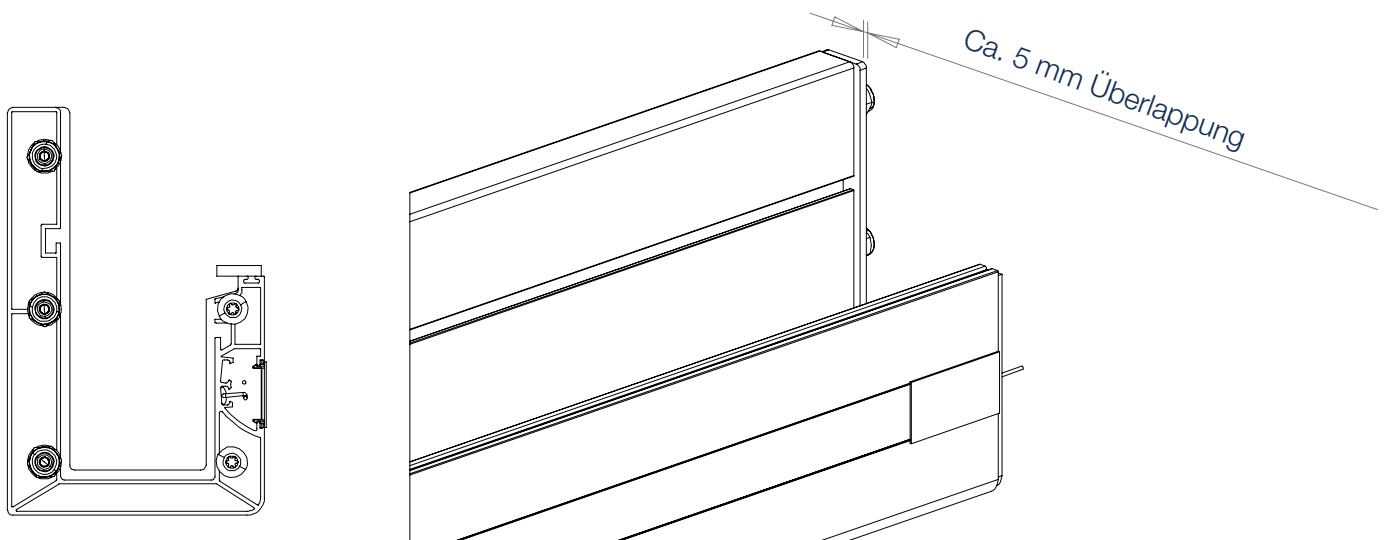
Schritt 1

Entferne die Schutzfolie des EPDM-Schaumstoff-Bandes und klebe dieses auf die **Profile der breiten Regenwasserabflüsse (also nur auf die Profile)**. Gehe dabei wie in der folgenden Abbildung gezeigt vor. Setze den Schaumstoff 2 mm nach innen, lasse ihn an beiden Seiten 50 mm überstehen und drücke ihn gut an.



Schritt 2

Überprüfe bei allen Regenwasserabflüssen, ob die Dichtung korrekt montiert ist. Die Dichtung muss stets über den Innenrand des Regenwasserabflusses hinausragen und darf nicht über die Außenwand hinausragen. Ist dies nicht der Fall, muss dies korrigiert werden.



Schritt 3

Entferne die vormontierten Schrauben, Muttern und Unterlegscheiben an den Enden des Regenwasserabflusses, lass die 3 Gewindestangen jedoch sitzen!

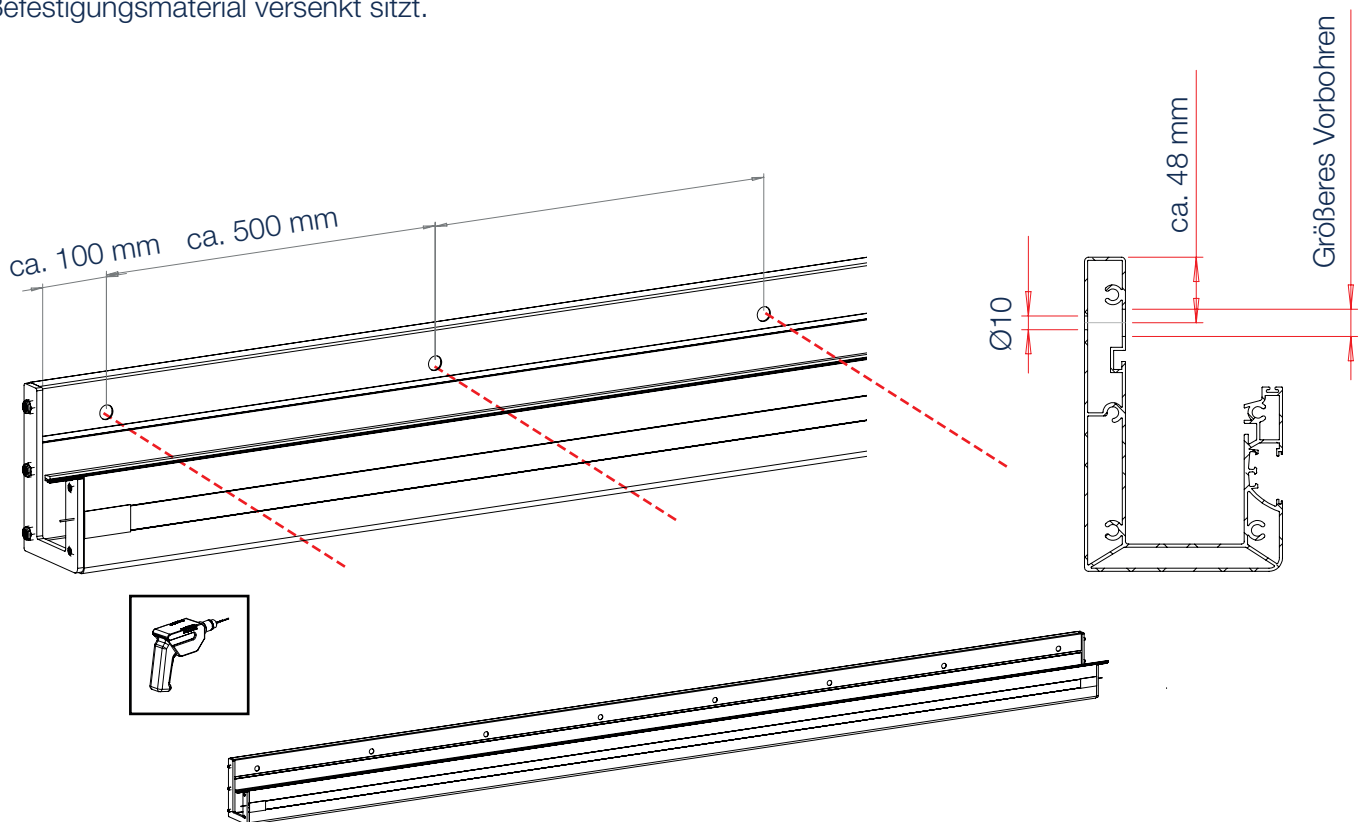


6.4 Wandmontage (optional)

Optional kannst du den Pinela Delight Carport als Wandmontage bestellen. Bei einer freistehenden Ausführung kannst du diesen Abschnitt überspringen.

Schritt 1

Entscheide, welchen Regenwasserabfluss du an der Wand befestigen möchtest. Bohre Löcher in diesen Regenwasserabfluss im Abstand von etwa 500 mm. Beginne etwa 100 mm vom einen Ende entfernt und ende etwa 100 mm vom anderen Ende entfernt. Bohre die vorderen Löcher etwas größer vor, damit das Befestigungsmaterial versenkt sitzt.



**Schritt 2**

Überprüfe noch einmal, ob die Dichtung fest auf dem Regenwasserabfluss sitzt.

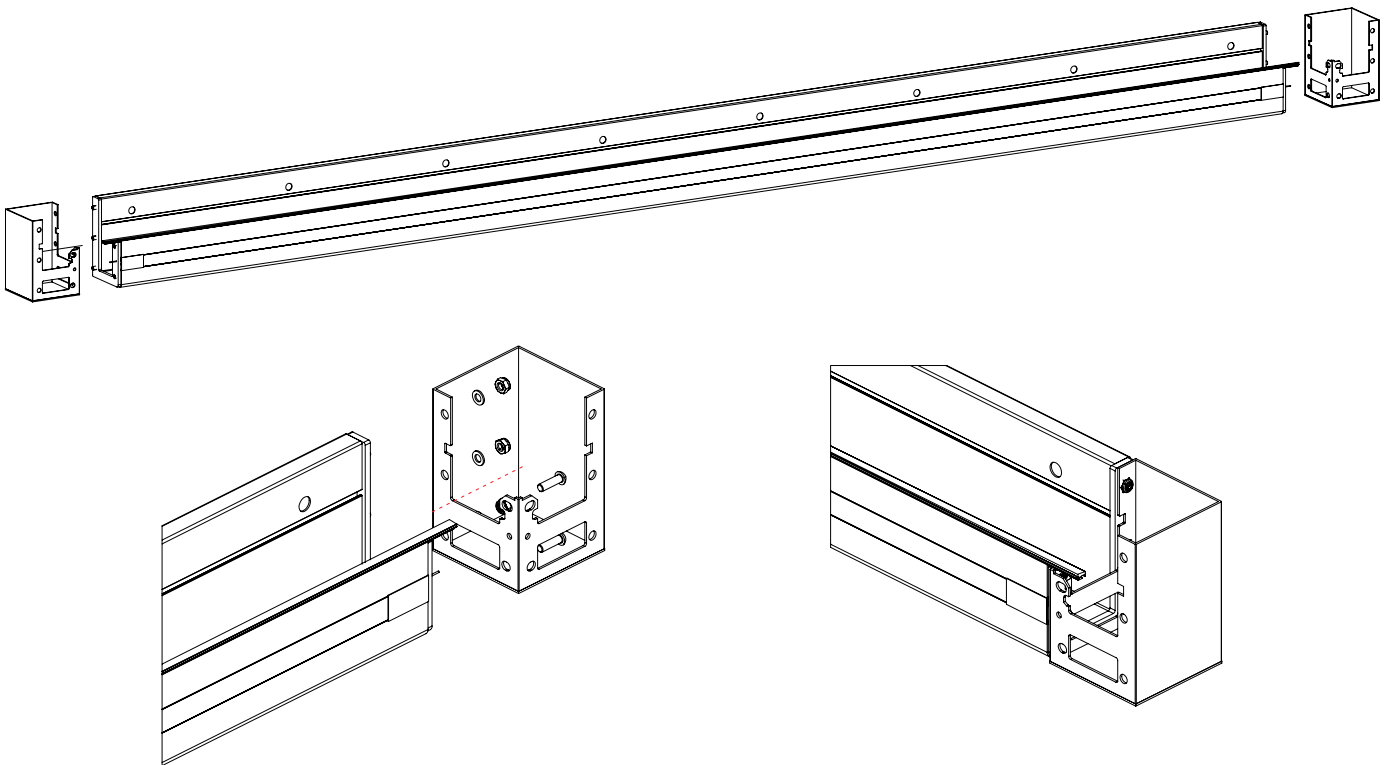
Schritt 3

Schiebe den Regenwasserabfluss wie unten abgebildet in die Eckstücke.

Achtung: Achte darauf, dass das LED-Kabel durch die Öffnung des Eckstücks geführt wird.

Schritt 4

Ziehe alle Verbindungen gleichmäßig (kreuzweise) fest.



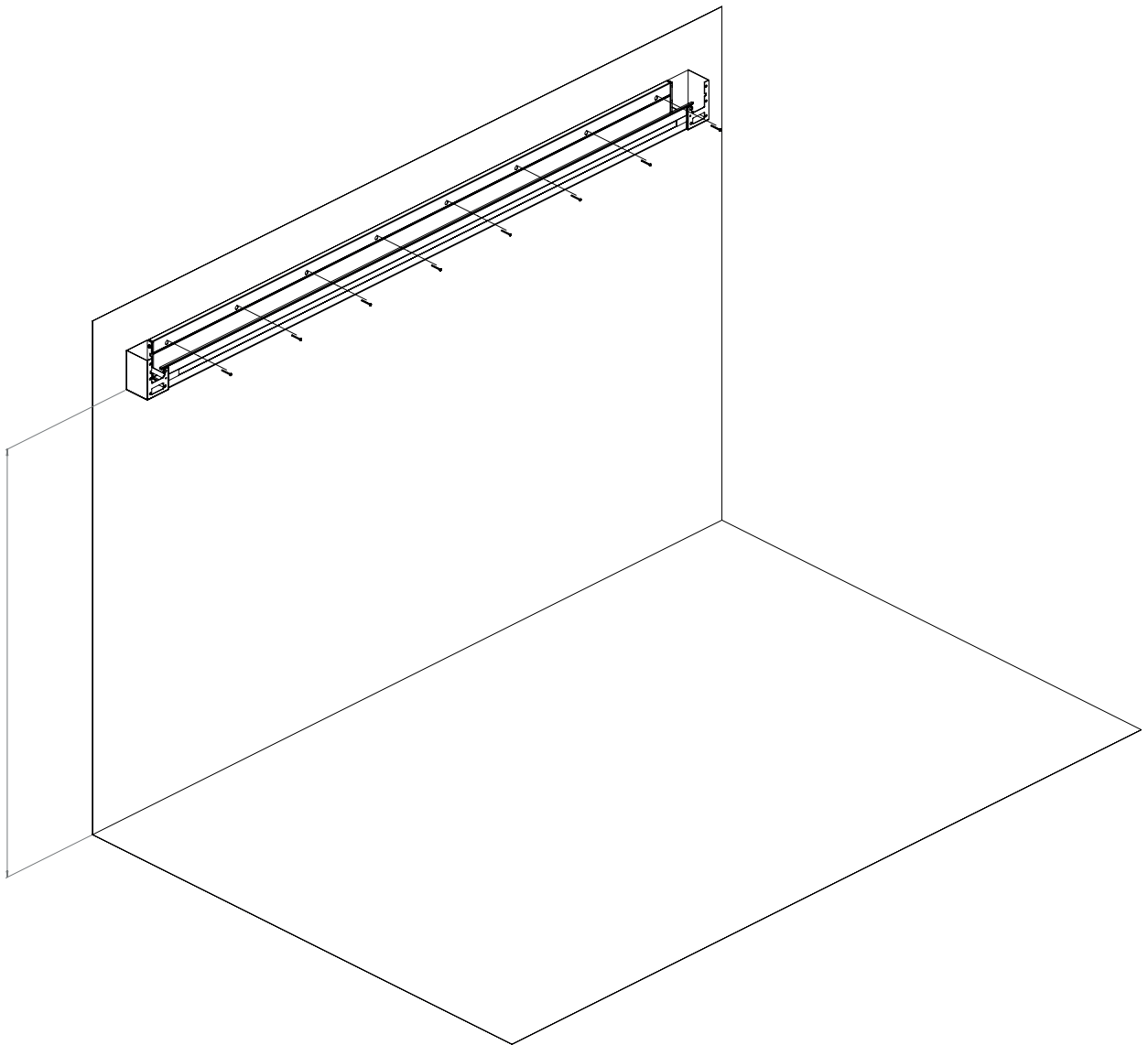


Schritt 5

Setzen den Regenwasserabfluss in der gewünschten Höhe an die Wand und markiere anschließend die Löcher, wie du sie im Wandprofil vorgebohrt hast. Bohre nun mit dem passenden Bohrer Löcher. Achte darauf, dass der Regenwasserabfluss waagrecht hängt.

Schritt 6

Befestige den Regenwasserabfluss. Besorge dir bitte selbst das zu deiner Wand passende Befestigungsmaterial.



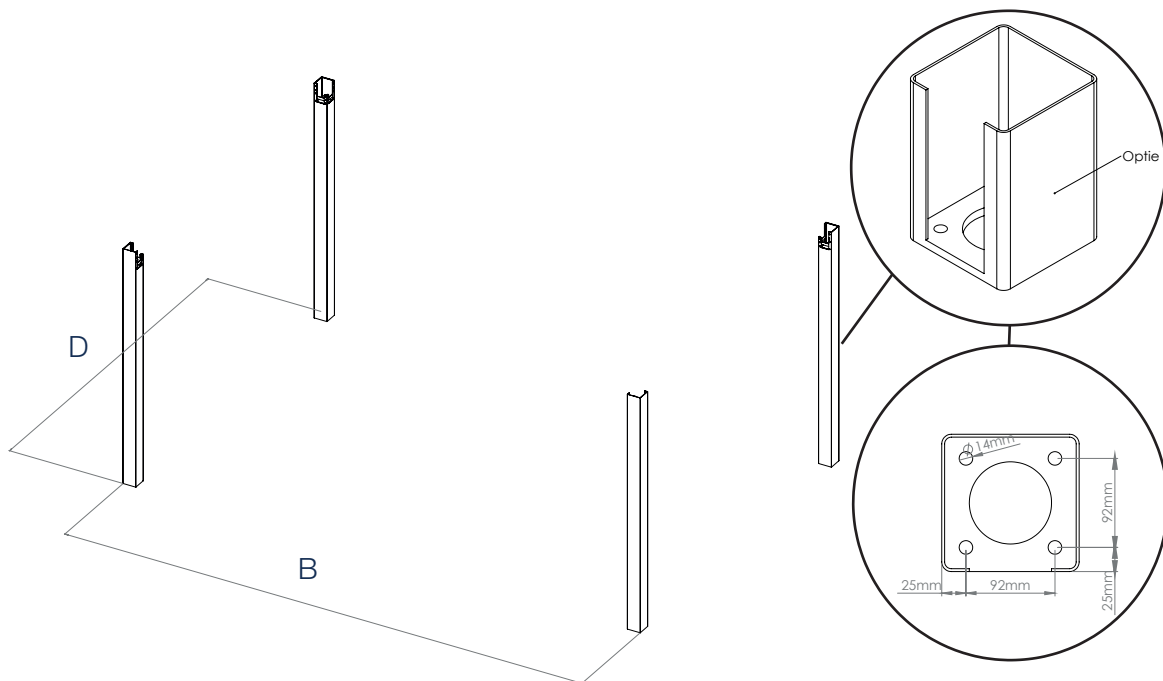


6.5 Befestigung der Pfosten

Schritt 1

Bestimmen die Positionen der Pfosten und der optionalen verdeckten Montagefüße auf der Terrasse. Achte darauf, dass die Position vollkommen rechteckig ist und stelle sicher, dass die Höhe waagrecht ist. Die richtige Position der Pfosten findest du in Tabelle 6.6.1 auf der nächsten Seite.

Bitte beachte: Wenn du die verdeckten Montagefüße verwendest, befestige diese zunächst am Untergrund. Die richtige Position der Montagefüße entnimmst du bitte Tabelle 6.6.2. Zur Befestigung des Fußes am Untergrund empfehlen wir die Verwendung eines M12 5.8 Hilti-HY 200-Dübels mit einer Einbautiefe von 170 mm.





Schritt 2

Außenmaße der Pfosten.

Abmessungen Carport Breite (B) x Ausladung (D) in mm	Diagonale der Außenpfosten (X) in mm
3000 x 3000	4242
3124 x 3000	4330
3500 x 3000	4609
4000 x 3000	4999
4088 x 3000	5070
5052 x 3000	5875
6016 x 3000	6722
3000 x 3500	4609
3124 x 3500	4691
3500 x 3500	4949
4000 x 3500	5314
4088 x 3500	5381
5052 x 3500	6145
6016 x 3500	6959
3000 x 4000	4999
3124 x 4000	5075
3500 x 4000	5314
4000 x 4000	5656
4088 x 4000	5719
5052 x 4000	6443
6016 x 4000	7224
3000 x 5052	5875
3124 x 5052	5939
3500 x 5052	6145
4000 x 5052	6443
4088 x 5052	6498
5052 x 5052	7144
6016 x 5052	7855

Tabelle 6.6.1

Position der Pfosten

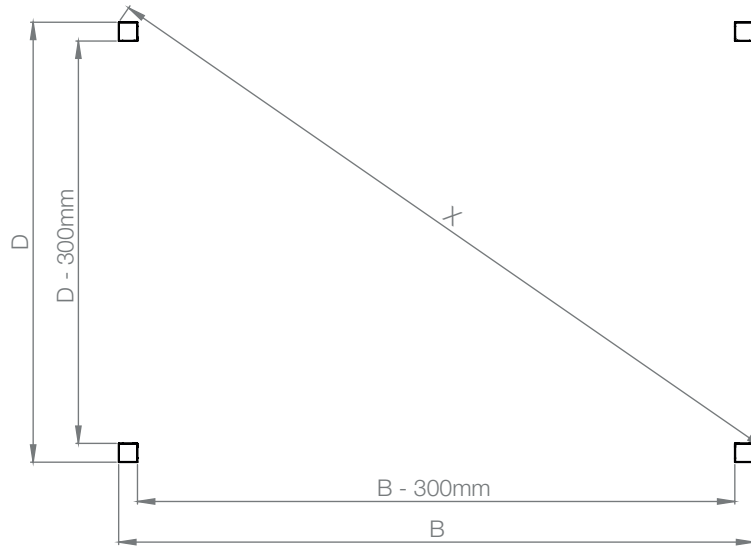
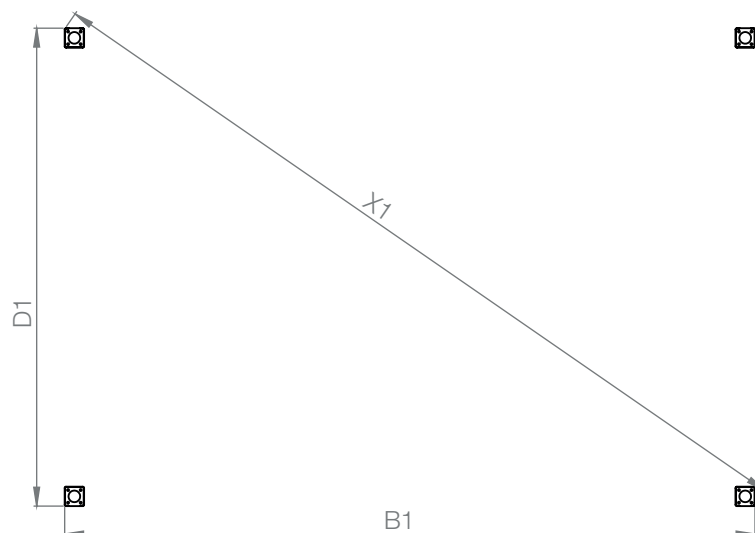


Tabelle 6.6.2

Position der Blindmontagefüße





Schritt 2

Außenmaße des Sockels für die verdeckte Montage

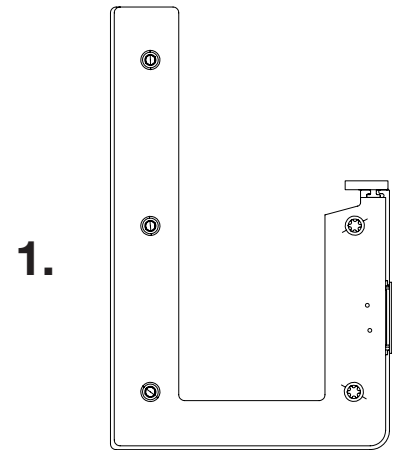
Abmessungen des Carports Breite x Ausladung in mm	Breite (B1)	Ausladung (D1)	Diagonale der Außenpfosten (X) in mm
3000 x 3000	2992	2992	4223
3124 x 3000	3116	2992	4312
3500 x 3000	3492	2992	4590
4000 x 3000	3992	2992	4981
4088 x 3000	4080	2992	5051
5052 x 3000	5044	2992	5856
6016 x 3000	6008	2992	6704
3000 x 3500	2992	3492	4590
3124 x 3500	3116	3492	4672
3500 x 3500	3492	3492	4930
4000 x 3500	3992	3492	5296
4088 x 3500	4080	3492	5362
5052 x 3500	5044	3492	6127
6016 x 3500	6008	3492	6941
3000 x 4000	2992	3992	4981
3124 x 4000	3116	3992	5056
3500 x 4000	3492	3992	5296
4000 x 4000	3992	3992	5637
4088 x 4000	4080	3992	5700
5052 x 4000	5044	3992	6424
6016 x 4000	6008	3992	7205
3000 x 5052	2992	5044	5857
3124 x 5052	3116	5044	5921
3500 x 5052	3492	5044	6127
4000 x 5052	3992	5044	6424
4088 x 5052	4080	5044	6479
5052 x 5052	5044	5044	7125
6016 x 5052	6008	5044	7836



6.6 Regenwasserabflüsse montieren

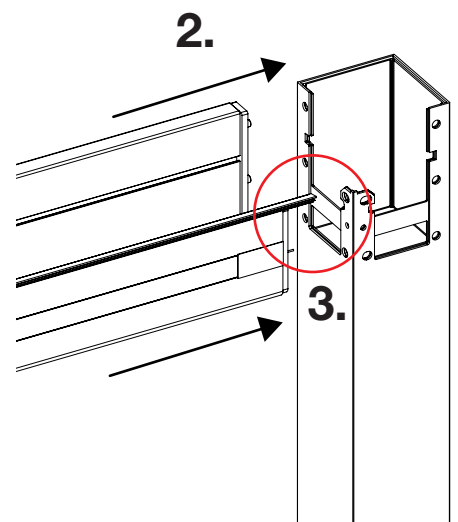
Schritt 1

Überprüfe, ob die Dichtungen richtig über den Innenkanten des Regenwasserabflusses liegen.



Schritt 2

Schiebe den Regenwasserabfluss wie in der Abbildung gezeigt in den Pfosten.



Schritt 3

Achtung: Achte darauf, dass das LED-Kabel durch die Öffnung im Pfosten geführt ist.

Schritt 4

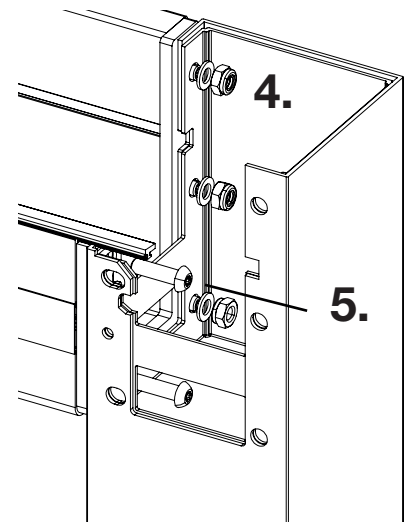
Befestige die Sicherungsmuttern an den Gewindestangen. Ziehe die Sicherungsmuttern nur wenige Umdrehungen fest.

Schritt 5

Schraube die beiden mitgelieferten Rundkopfschrauben in die vorderen beiden Löcher; hierfür sind keine Unterlegscheiben erforderlich.

Schritt 6

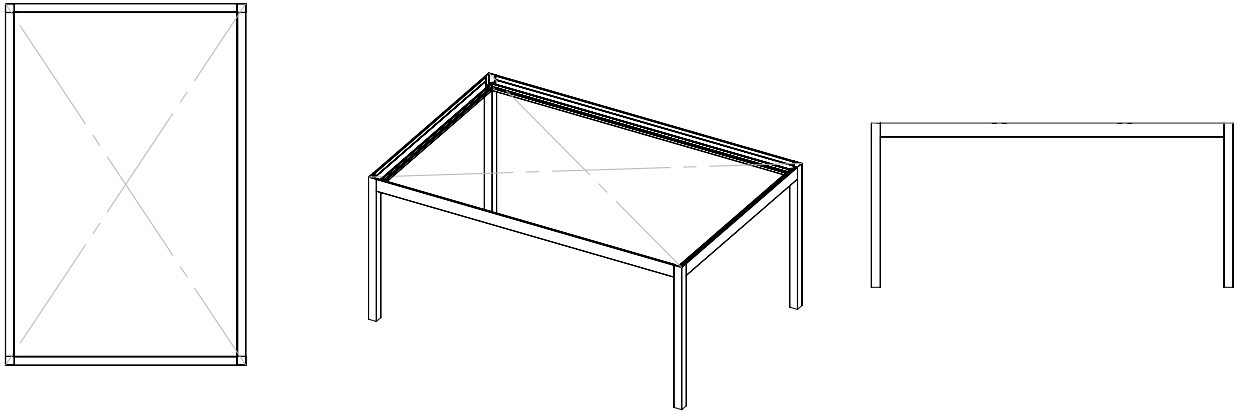
Zieh alles kreuzweise fest.





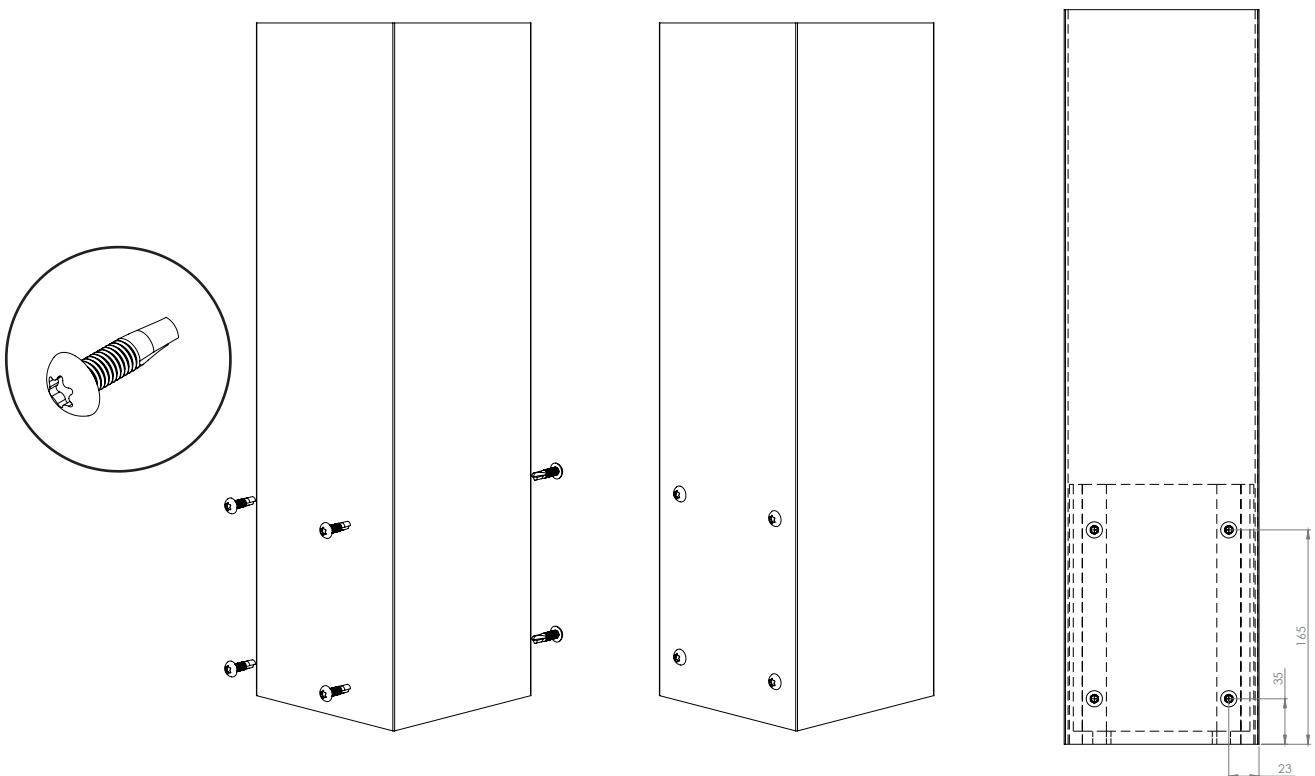
Schritt 7

Überprüfe, ob der Rahmen an allen Seiten waagrecht ist.



Optional: Montage von Blindfüßen.

Schraube die Pfosten an mindestens zwei Seiten an den Blindmontagefüßen fest. Verwende dazu die Schrauben St. 6,3 x 25 mm, 4 Stück pro Seite. Positioniere die Schrauben wie in der Abbildung unten dargestellt.

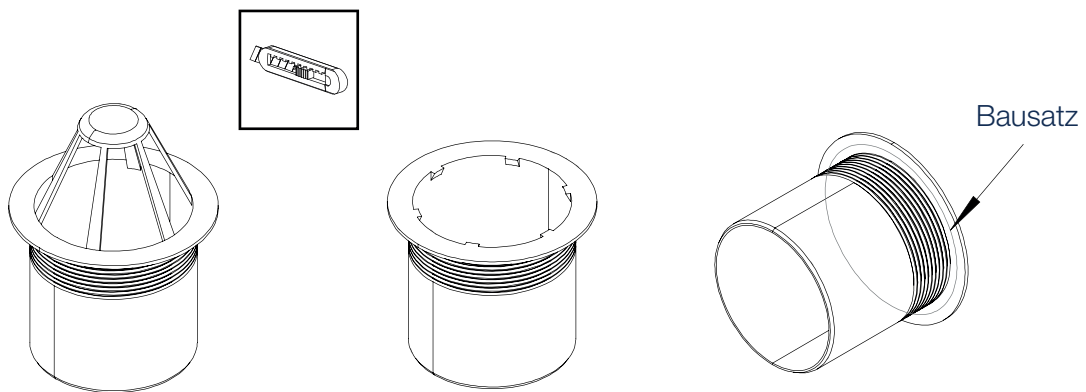




6.7 Laubfänger anbringen

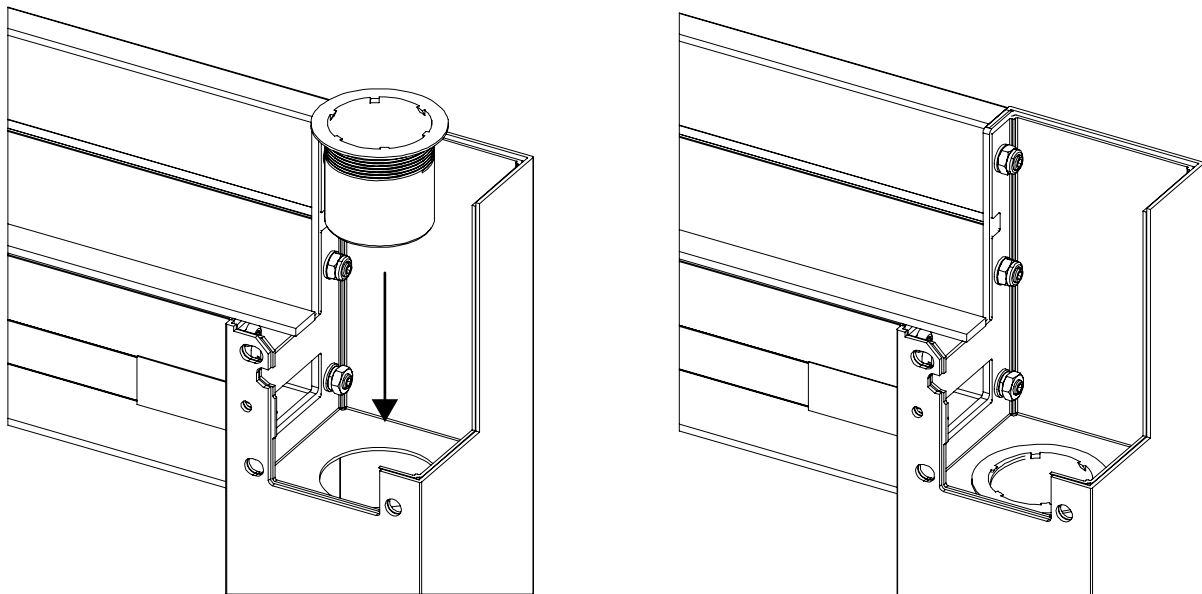
Schritt 1

Schneide die Streben des Laubfängers ab und trage Farbsilikon auf die Unterseite auf.



Schritt 2

Setze den Laubfänger in die Öffnung des Pfostens ein und schiebe ihn in die Regenrinne.





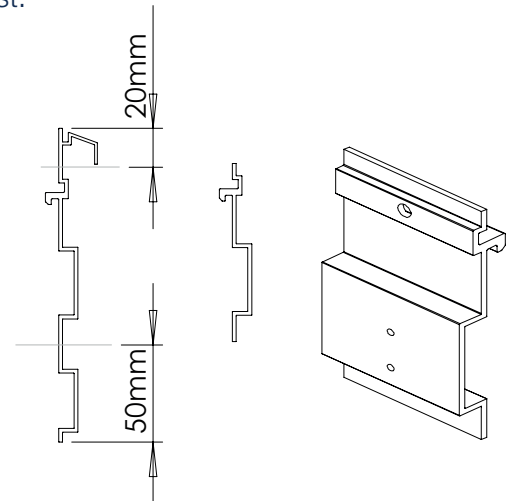
6.8 Anbringen des Netzteils und des LED-Treibers

Bestimme, in welchem Regenwasserabfluss du das Netzteil und den LED-Empfänger montieren möchtest. Verwende hierfür ausschließlich Rinnen in Ausfallrichtung.

Achtung: Dies ist die Rinne, auf die du die Dachplatten zuletzt auflegst.

Schritt 1

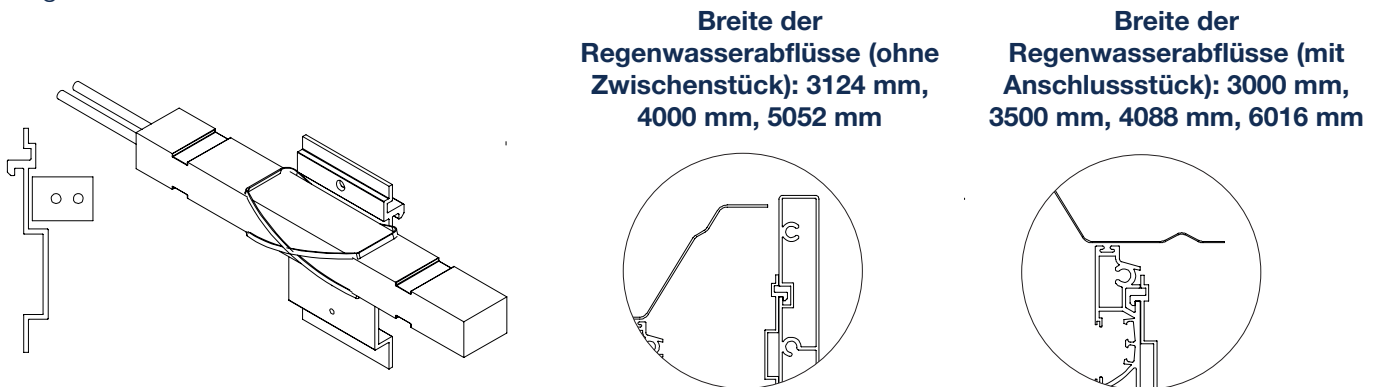
Schneide die Elektronikhalterungen wie unten abgebildet ab.



Schritt 2

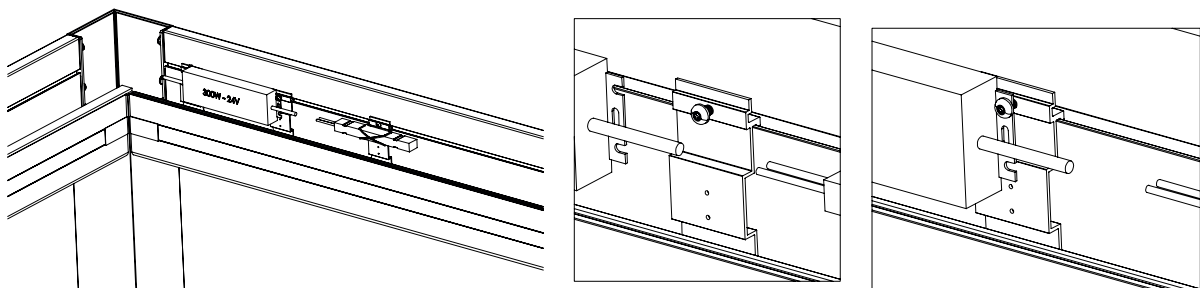
Befestige den LED-Empfänger an der Elektronikhalterung. Verwende dazu Kabelbinder. Setze anschließend die Halterungen in den Regenwasserabfluss ein.

Achtung: Wenn du eine Passform verwendest, bringe die Halterungen im unteren Teil des Regenwasserabflusses an.



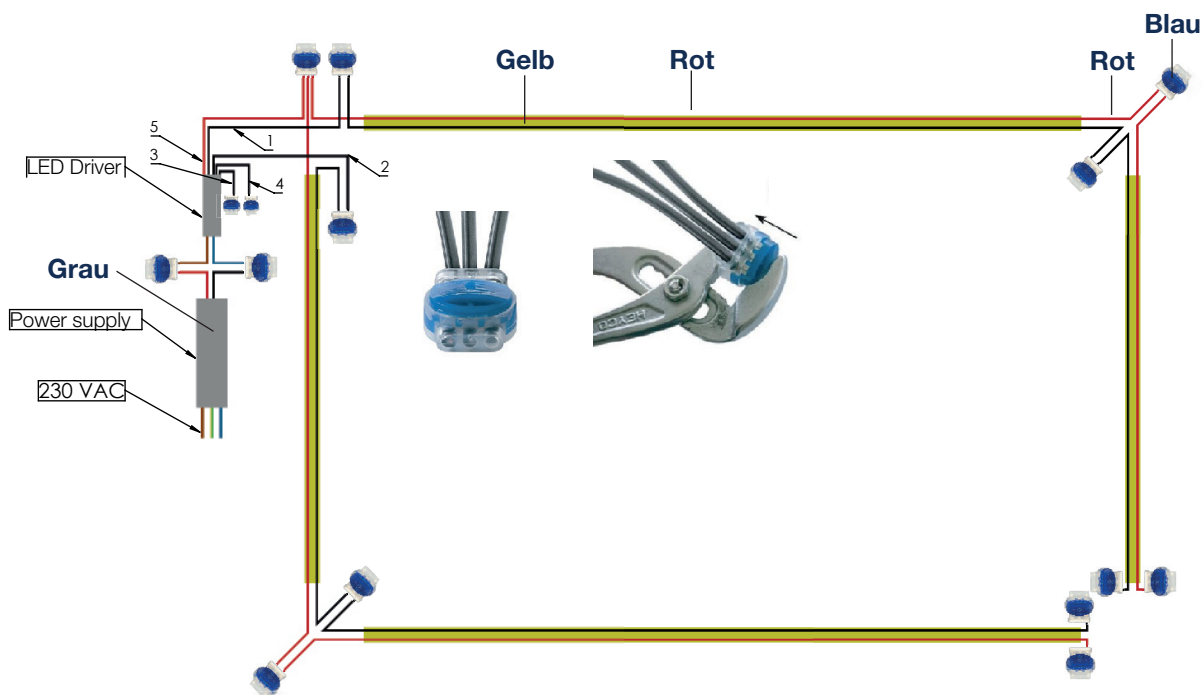
Schritt 3

Drehe die Blechschrauben (5,5 x 16 mm) in die Halterung, sodass sich die Halterung zwar noch bewegen lässt, aber nicht mehr aus dem Regenwasserabfluss rutschen kann. Schiebe anschließend das Netzteil um die Blechschrauben herum und ziehe die Schrauben fest.





6.9 Anschluss der LED-Beleuchtung



SchlieÙe die LED-Beleuchtung gemäß dem obenstehenden Schaltplan an.

Anmerkung 1

Die Kabel der LED-Beleuchtung sind verlötet und daher an den Lötstellen empfindlicher. Ziehe oder biege sie bei der Installation nicht zu stark.

Anmerkung 2

Durch die Verwendung des Scotchlok-Steckers müssen die Kabelenden nicht abisoliert werden.

Anmerkung 3

Bitte beachte, dass maximal 2 LED-Streifen pro Kanal angeschlossen werden können.

Anmerkung 4

Achte darauf, alle losen Drähte mit je einer Isolierkappe zu verschließen. Verwende eine Isolierkappe pro losem Draht. Dadurch wird ein Kurzschluss zwischen den Drähten und dem Rahmen oder zwischen den Drähten untereinander verhindert.

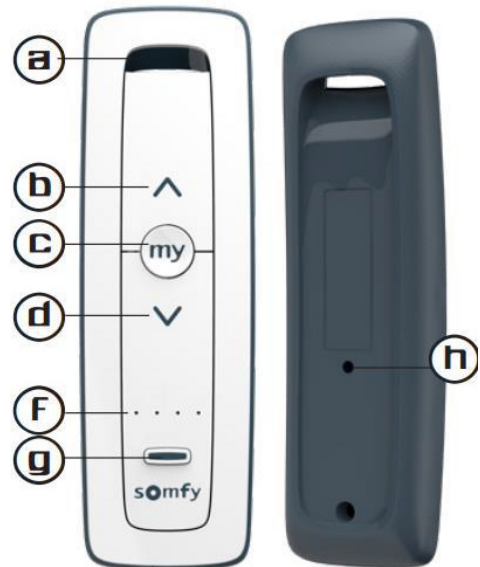


6.10 Programmierung der LED-Beleuchtung

- A. Wandhalterung für die Fernbedienung
- B. Taste zum Ein- / Ausschalten / Öffnen
- C. STOP-/MY-Taste
- D. Taste „Nach unten“ / „Aus“ / „Schließen“
- F. Kontrollleuchten für die Tastenbedienung und die Programmwahltaste
- G. Kanalwahltaste
- H. PROG-Test

Details zur Fernbedienung:

Kanäle:	5
Batterietyp:	2430 Lithium
Batteriespannung:	3 V
Dicke:	22 mm
Breite:	49 mm
Höhe:	145 mm
Farben:	Weiß
Frequenz:	433,42 MHz
Funkreichweite:	20 m durch Wände hindurch
Schutzart:	IP30
Details:	Stoßfest / Für den Innenbereich



1. Programmierung der LED-Beleuchtung

Schritt 1

Schalte den Strom ein.

Schritt 2

Entscheide, an welchem Kanal der Fernbedienung du die LED-Beleuchtung anschließen möchtest. Stelle sicher, dass die Fernbedienung auf den richtigen Kanal eingestellt ist.

Schritt 3

Anschluss der Kabelgruppe 1

Drücke gleichzeitig die Auf- und Ab-Taste; eine LED-Anzeige leuchtet kurz auf und erlischt wieder. Drücke kurz die PROG-Taste auf der Fernbedienung. Die LED-Anzeige leuchtet kurz auf und erlischt wieder. Die Fernbedienung für diese LED-Beleuchtung ist registriert.

Schritt 4

Anschluss der Kabelgruppe 2

Stelle sicher, dass die Fernbedienung auf denselben Kanal eingestellt ist wie in Schritt 3. Drücke gleichzeitig die Auf- und Ab-Taste; eine LED leuchtet kurz auf und erlischt wieder. Drücke kurz die PROG-Taste auf der Fernbedienung. Die LED leuchtet kurz auf und erlischt wieder.

Die Fernbedienung für diese LED-Beleuchtung ist registriert.

Löschen der Beleuchtungsprogrammierung

Schritt 1

Schalte die Stromversorgung für 4 Sekunden aus.

Schritt 2

Schalte die Stromversorgung für etwa 10 Sekunden wieder ein (mindestens 5 Sekunden und höchstens 15 Sekunden).

Schritt 3

Schalte die Stromversorgung für 4 Sekunden aus.

Schritt 4

Schalte die Netzstromversorgung wieder ein. Alle LED-Leuchten gehen an und wieder aus.

Schritt 5

Drücke die PROG-Taste auf der Fernbedienung, bis alle LEDs zweimal aufleuchten und dann wieder erlöschen. Der Empfänger wurde auf die ursprüngliche Konfiguration zurückgesetzt. Die Beleuchtung wurde von den Tasten der Fernbedienung entfernt.



6.11 L-Profil an den Ausladungen der Regenwasserabflüsse montieren

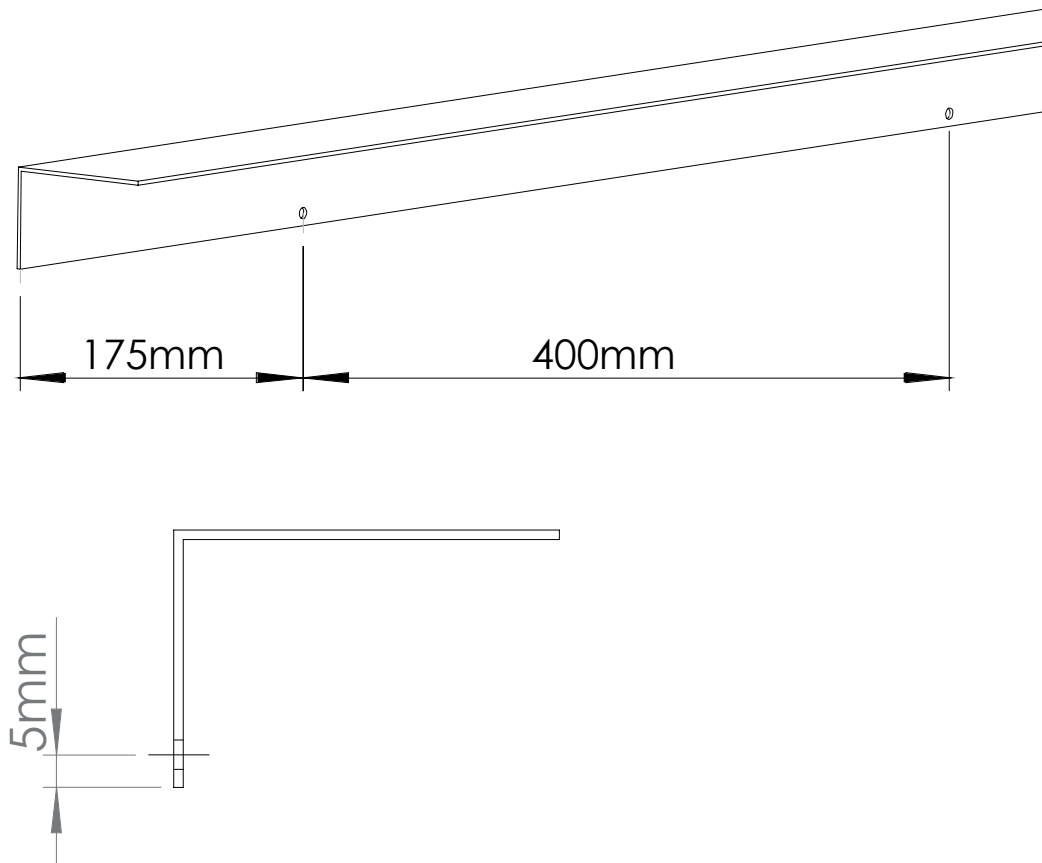
Schritt 1

Sägen Sie die L Profile für den Ausfall auf die in der untenstehenden Tabelle angegebenen Maße zu, passend zu den Abmessungen des Carports, den Sie bauen werden.

Abmessungen des Carports: Breite x Ausladung in mm	L-Profil-Ausladung (2 Stück)
3000 x 3000	2986
3124 x 3000	2986
3500 x 3000	2986
4000 x 3000	2986
4088 x 3000	2986
5052 x 3000	2986
6016 x 3000	2986
3000 x 3500	3486
3124 x 3500	3486
3500 x 3500	3486
4000 x 3500	3486
4088 x 3500	3486
5052 x 3500	3486
6016 x 3500	3486
3000 x 4000	3986
3124 x 4000	3986
3500 x 4000	3986
4000 x 4000	3986
4088 x 4000	3986
5052 x 4000	3986
6016 x 4000	3986
3000 x 4000	5038
3124 x 4000	5038
3500 x 4000	5038
4000 x 4000	5038
4088 x 4000	5038
5052 x 5052	5038
6016 x 5052	5038

Schritt 2

Bohren Sie Löcher in die kurze Seite des L Profils. Bohren Sie die Löcher mit einem 4,5 mm Bohrer im Abstand von 400 mm und 5 mm vom Rand entfernt. Das erste Loch beginnt 175 mm vom Rand, das letzte Loch endet 175 mm vom Rand.





Schritt 3

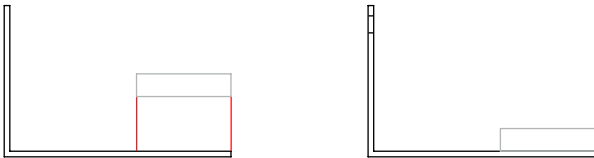
Kleben Sie den EPDM Schaum über die gesamte Länge der L Profile für die Ausfallrinnen. Die richtige Position entnehmen Sie bitte den Abbildungen unten.

Bitte beachten Sie: Je nach Breite muss der EPDM-Schaum auf den L-Profilen für die Auslaufrinne an einer anderen Stelle angebracht werden. Sieh dir die Abbildung unten an, um festzustellen, welche Situation auf dich zutrifft.

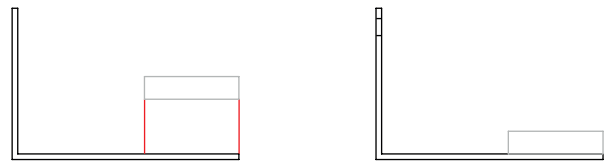
Breite des Carports:
3124, 4000 und 5052

Breite des Carports:
3000, 3500, 4088 und 6016

2x

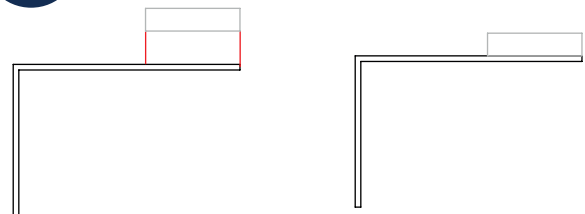


1x



Platzieren Sie den EPDM Schaum auf der Innenseite eines L Profils an der langen Seite. Markieren Sie dieses L Profil als A.

1x



Platzieren Sie den EPDM Schaum auf der Außenseite eines L Profils an der langen Seite. Markieren Sie dieses L Profil als B.



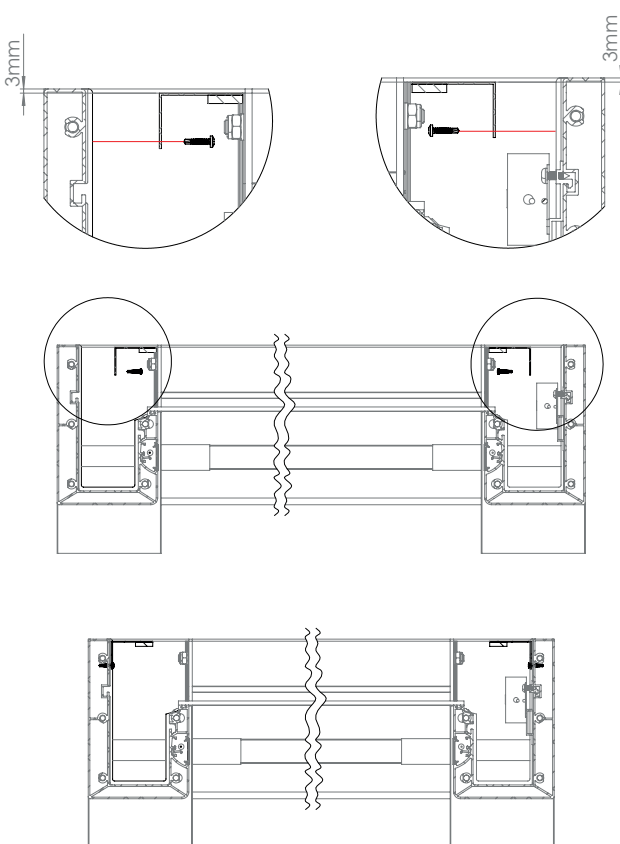
Schritt 4

Schraube die L-Profile an den Regenwasserabflüssen fest. Verwende dazu die Schrauben ST4,2 x 19 mm.

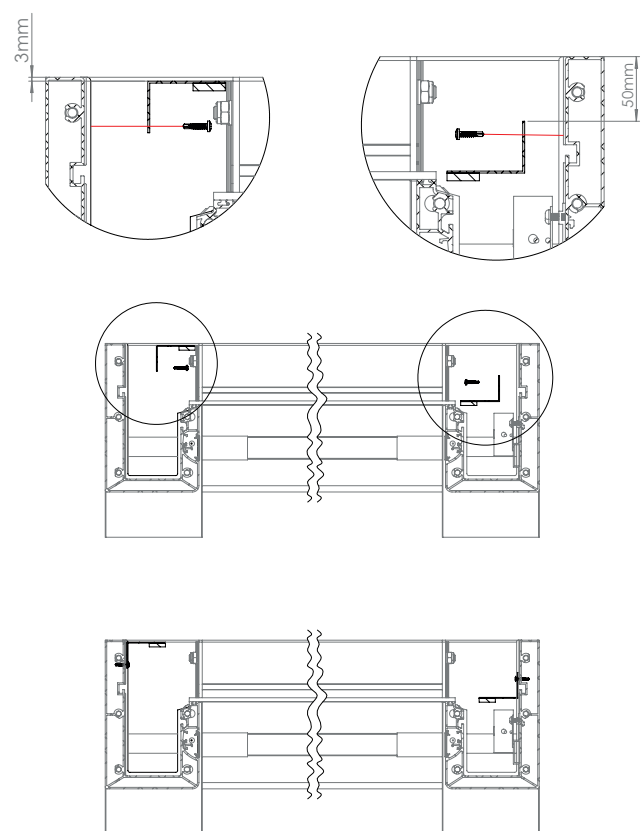
Bitte beachte: Je nach Breite müssen die L-Profile unterschiedlich an den Regenwasserabflüssen geschraubt werden. Sieh dir die Abbildung unten an, um festzustellen, welche Situation auf dich zutrifft.

Breite des Carports:
3124, 4000 und 5052

Breite des Carports:
3000, 3500, 4088 und 6016



Befestigen Sie die L-Profile an den Fallrohren.
Setzen Sie beide L-Profile 3 mm unterhalb der Oberkante des Regenwasserabflusses an.



Montieren Sie die L Profile an den Ausfallrinnen.

Platzieren Sie das L Profil A 3 mm unter der Oberkante der Rinne.

Das L Profil B wird 50 mm unter der Oberkante der Rinne platziert (dieses befindet sich an derselben Rinne wie der Elektroanschluss).

Achtung! Das L Profil über dem Elektroanschluss hat für die oben genannten Carportbreiten eine andere Ausrichtung. Siehe die Abbildung oben für die richtige Ausrichtung.



6.12 Dachplatten verlegen

Schritt 1

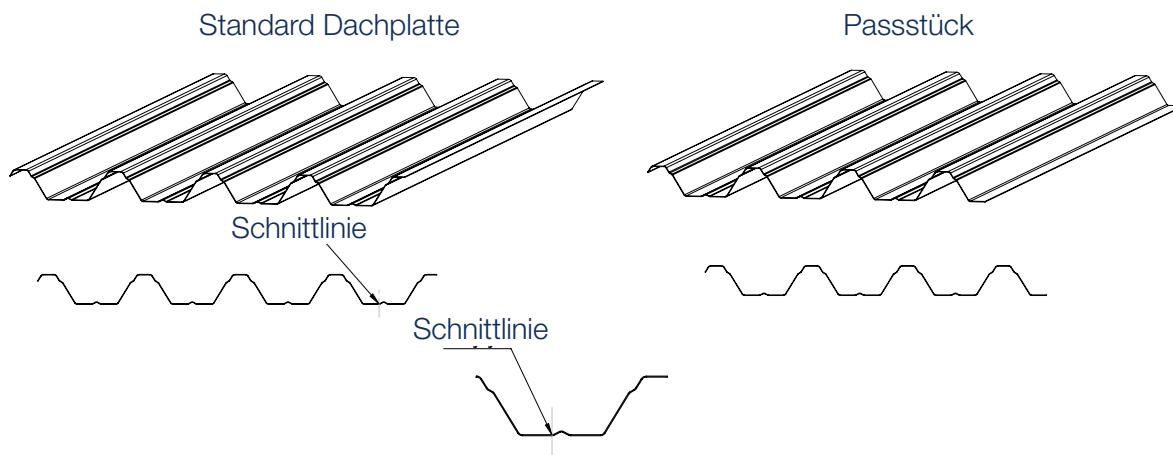
Bestimmte Größen des Pinela Delight-Carports erfordern ein Anpassungsstück. Dieses Anpassungsstück sorgt für einen guten Anschluss an den Regenwasserabfluss. Um dieses Anpassungsstück zu erhalten, musst du eine Dachplatte mit einer Knabberzange zuschneiden. Die folgende Tabelle zeigt, welche Carport-Größen ein Anpassungsstück benötigen.

Abmessungen des Carports (Breite x Ausladung)	Anpassungsstück JA / NEIN
3000 x 3000	JA
3124 x 3000	NEIN
3500 x 3000	JA
4000 x 3000	NEIN
4088 x 3000	JA
5052 x 3000	NEIN
6016 x 3000	JA
3000 x 3500	JA
3124 x 3500	NEIN
3500 x 3500	JA
4000 x 3500	NEIN
4088 x 3500	JA
5052 x 3500	NEIN
6016 x 3500	JA
3000 x 4000	JA
3124 x 4000	NEIN
3500 x 4000	JA
4000 x 4000	NEIN
4088 x 4000	JA
5052 x 4000	NEIN
6016 x 4000	JA
3000 x 5052	JA
3124 x 5052	NEIN
3500 x 5052	JA
4000 x 5052	NEIN
4088 x 5052	JA
5052 x 5052	NEIN
6016 x 5052	JA

Schritt 2

Anpassungsstück anfertigen.

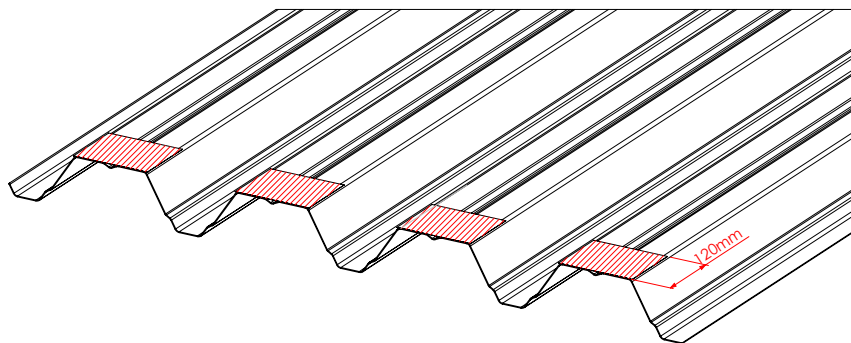
Schneide eine Standard-Dachplatte mit einer Nibbelschere auf Maß zu einem Anpassungsstück zu. Nibble dazu entlang der Schnittlinie die Platte ab, wie unten dargestellt.



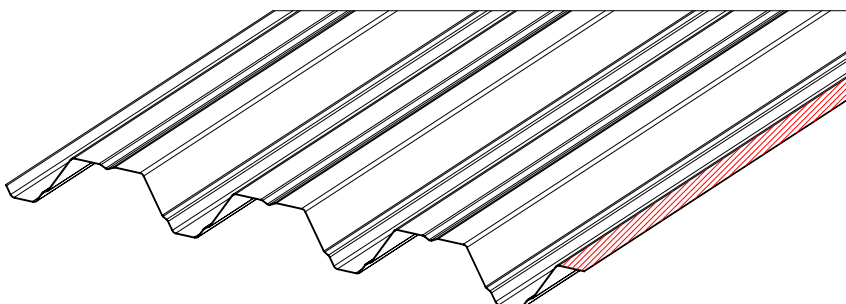
Schritt 3

Verwende Imprägnierungsspray zur Oberflächenbehandlung der Platten.

Sprühe das Filzgewebe bzw. die Unterseite der Dachplatte mit dem Imprägnierungsspray ein. Führe dies an beiden Enden in einer Breite von 120 mm auf den Flächen durch, die auf dem Regenwasserabfluss aufliegen.



Wenn du ein Anpassungsstück hast, besprühe auch die Schnittkante der Platte mit dem Spray.



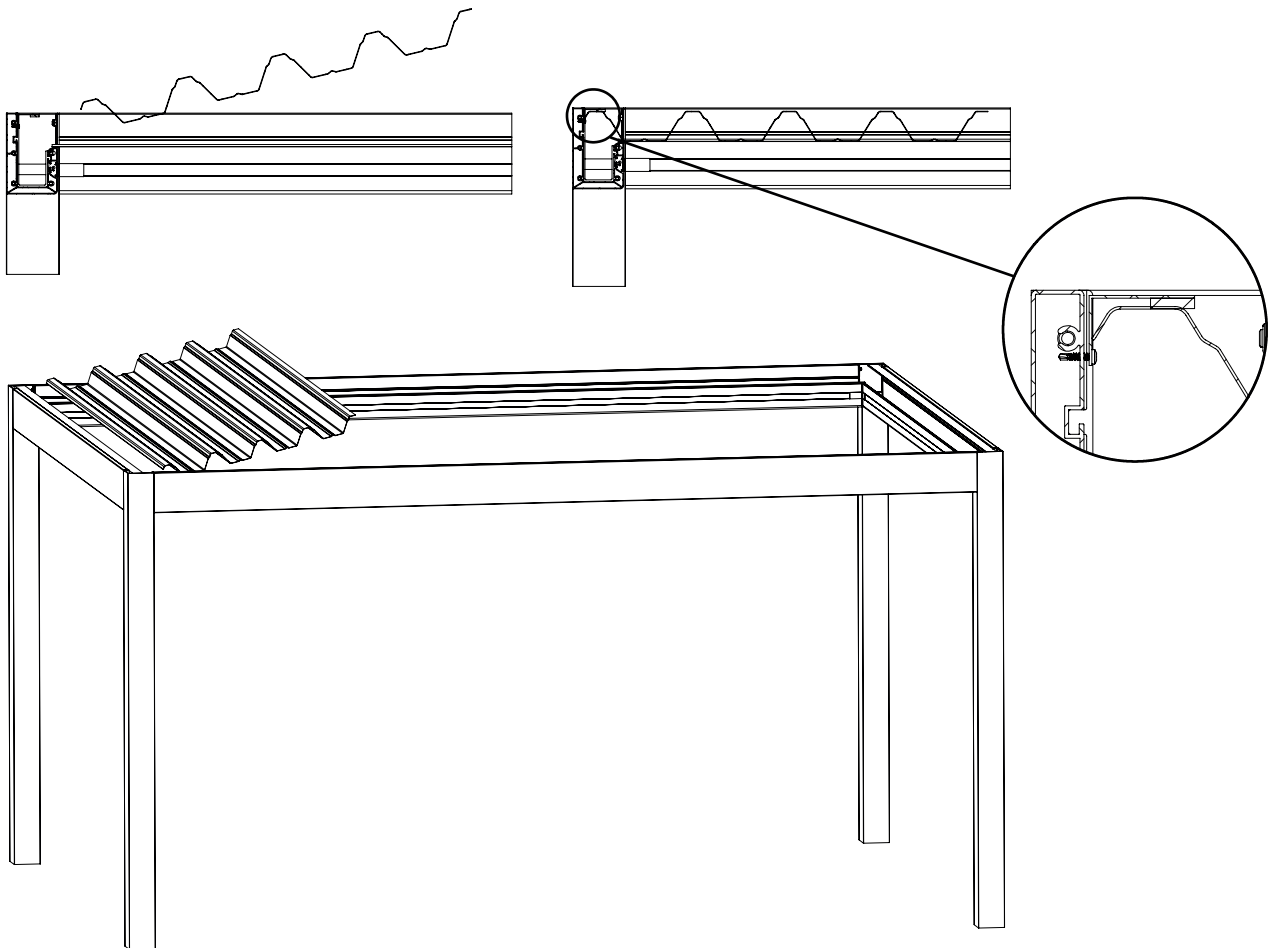


Hat dein Carport eine der folgenden Breiten: 3000, 3500, 4088 und 6016?
Dann stelle sicher (falls du das noch nicht getan hast), dass die letzte Platte auf Maß gebracht wurde.
Wie das geht, erfährst du in Kapitel 6.12 „Dachplatten vorbereiten“.

Schritt 4

Lege die erste Dachplatte unter das L-Profil auf der Seite ohne Elektroinstallation.
Hebe dazu die Platte unter das L-Profil und schiebe die Dachplatte anschließend so weit wie möglich an das L-Profil heran.

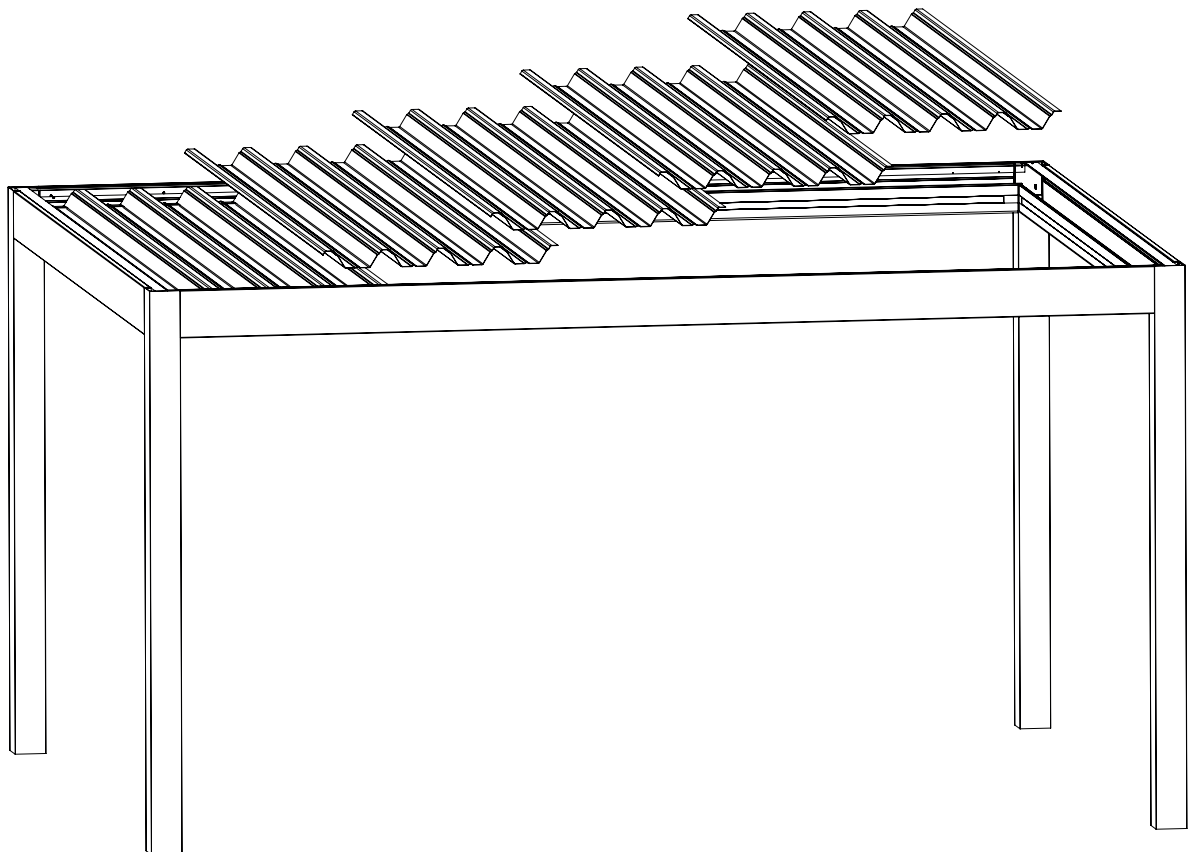
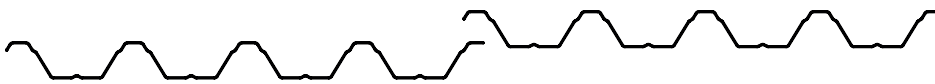
Bitte beachte: Achten Sie darauf, dass die Platte parallel zum Regenwasserabfluss liegt.



Schritt 5

Verlege die übrigen Dachplatten, mit Ausnahme der letzten.
Achte darauf, dass sich die Platten immer um eine Welle überlappen.

Bitte beachte: Die Platten müssen parallel zum Regenwasserabfluss liegen.

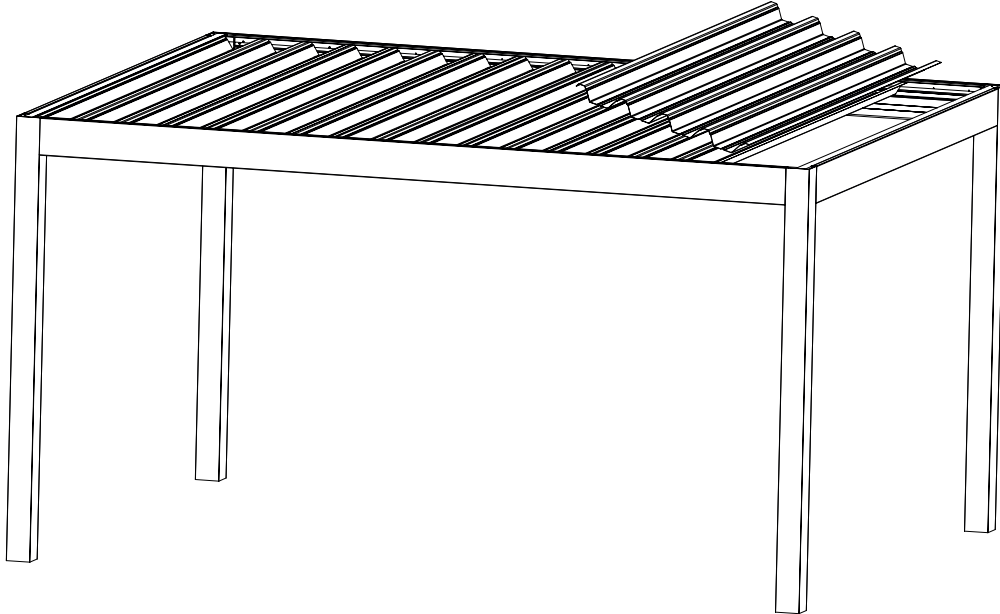




Schritt 6

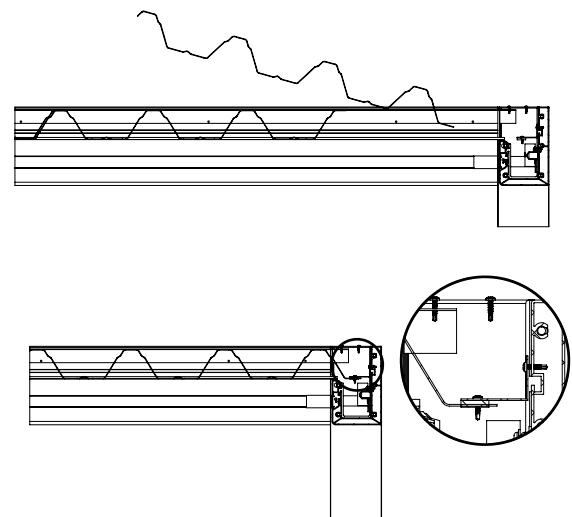
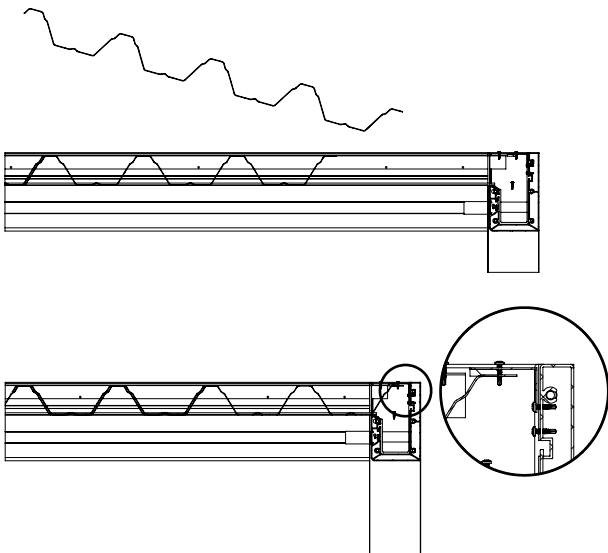
Setze nun die letzte Dachplatte auf. Hebe diese zunächst unter das L-Profil und dann über die andere Dachplatte. Es kann sein, dass sich mehr als eine Welle überlappt.

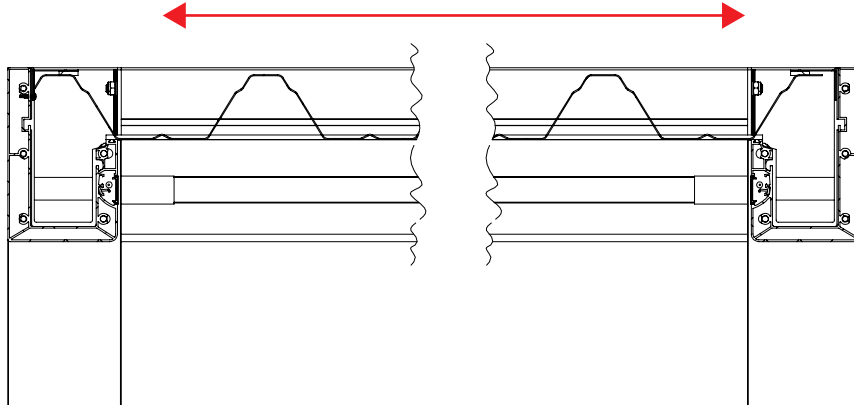
Achtung! Achte darauf, dass die Dachplatten parallel zu den Dachrinnen verlaufen.



Breite des Carports:
3124, 4000 und 5052

Breite des Carports:
3000, 3500, 4088 und 6016





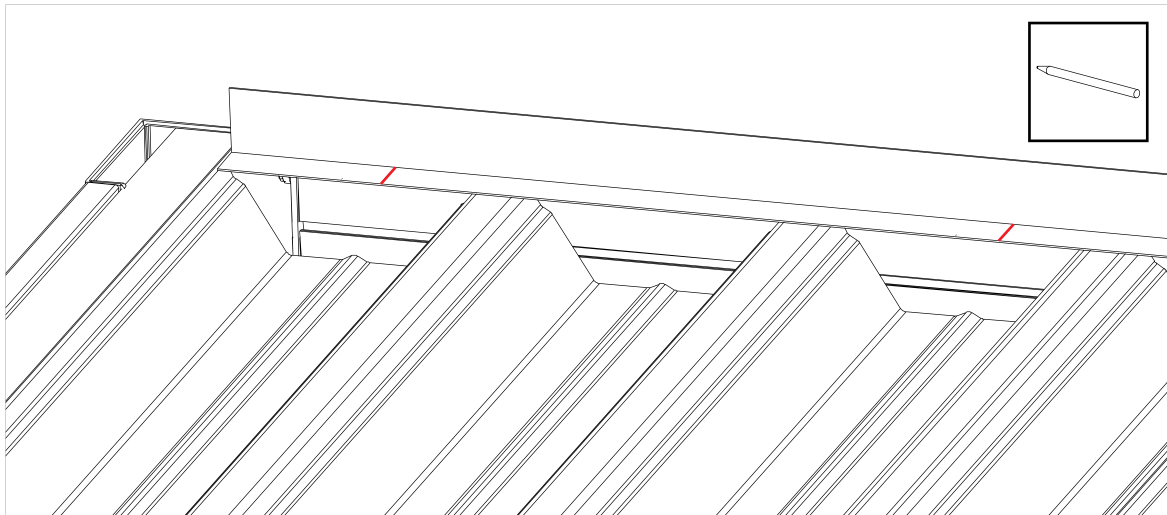


6.13 Montage der L-Profile in der Breite.

Schritt 1

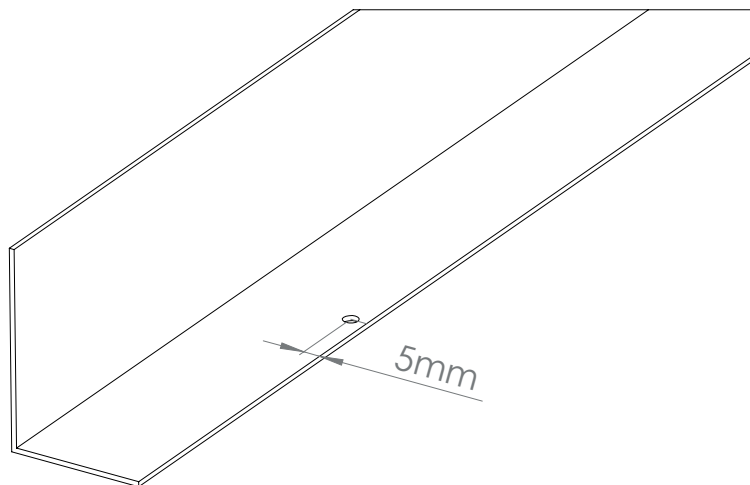
Sägen Sie die L Profile für die Breite auf die in der untenstehenden Tabelle angegebenen Maße zu, passend zu den Abmessungen des Carports, den Sie bauen werden.

Abmessungen des Carports: Breite x Ausladung in mm	Breite des L-Profils (x2)
3000 x 3000	2899
3124 x 3000	2935
3500 x 3000	3399
4000 x 3000	3811
4088 x 3000	3987
5052 x 3000	4863
6016 x 3000	5915
3000 x 3500	2899
3124 x 3500	2935
3500 x 3500	3399
4000 x 3500	3811
4088 x 3500	3987
5052 x 3500	4863
6016 x 3500	5915
3000 x 4000	2899
3124 x 4000	2935
3500 x 4000	3399
4000 x 4000	3811
4088 x 4000	3987
5052 x 4000	4863
6016 x 4000	5915
3000 x 4000	2899
3124 x 4000	2935
3500 x 4000	3399
4000 x 4000	3811
4088 x 4000	3987
5052 x 5052	4863
6016 x 5052	5915



Schritt 2

Bohre (an den markierten Stellen) Löcher mit einem Durchmesser von 4,5 mm in die kurze Seite der L-Profile, und zwar 5 mm vom Rand entfernt.

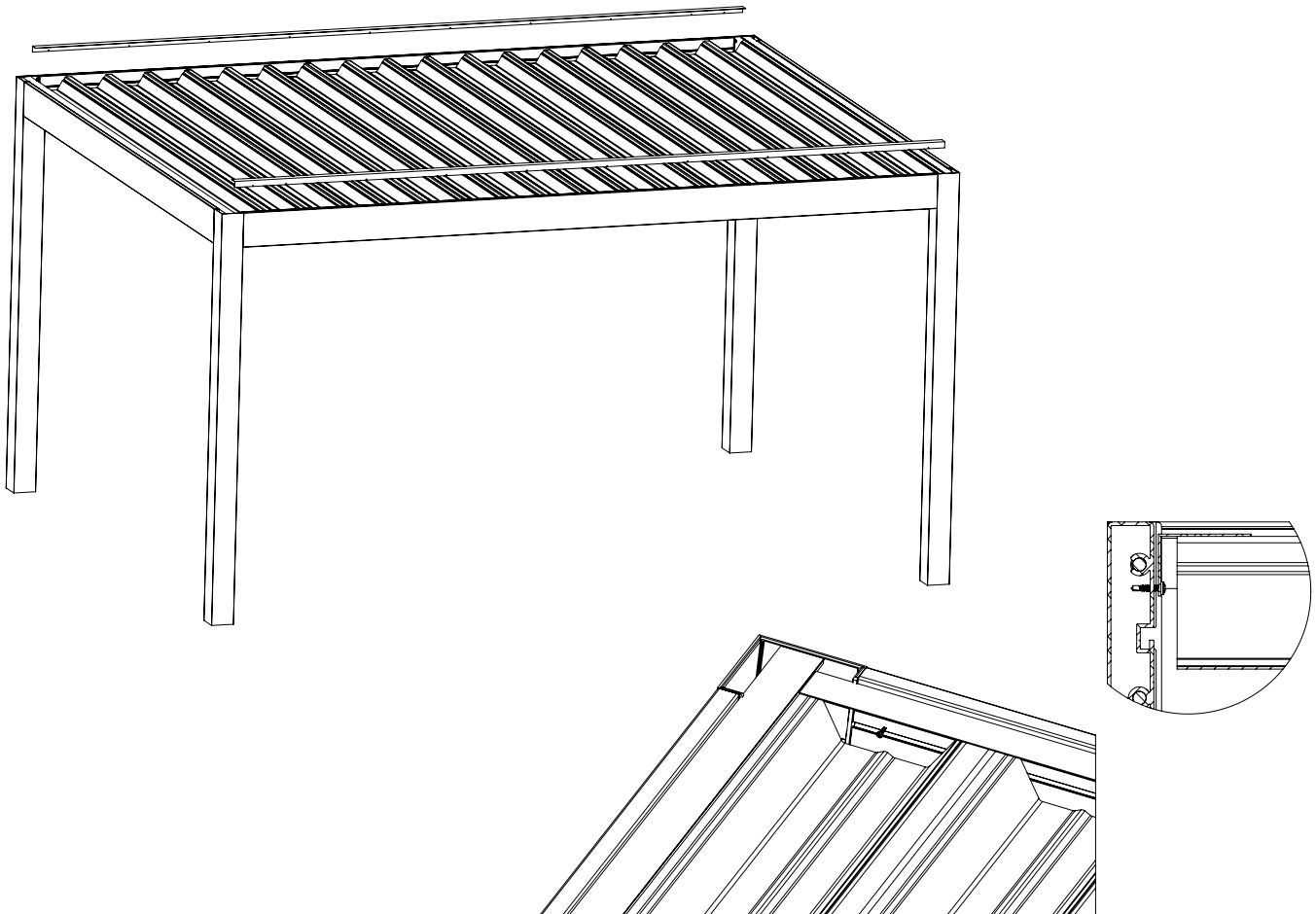




Schritt 3

Lege die L-Profile auf die Dachplatten und an den Regenwasserabfluss an.
Drücke die L-Profile gegen die Dachplatten und den Regenwasserabfluss und befestige sie mit den 4,2 x 19 mm-Schrauben am Regenwasserabfluss.

Achtung! Achte darauf, dass die Dachplatten fest nach unten gedrückt werden.



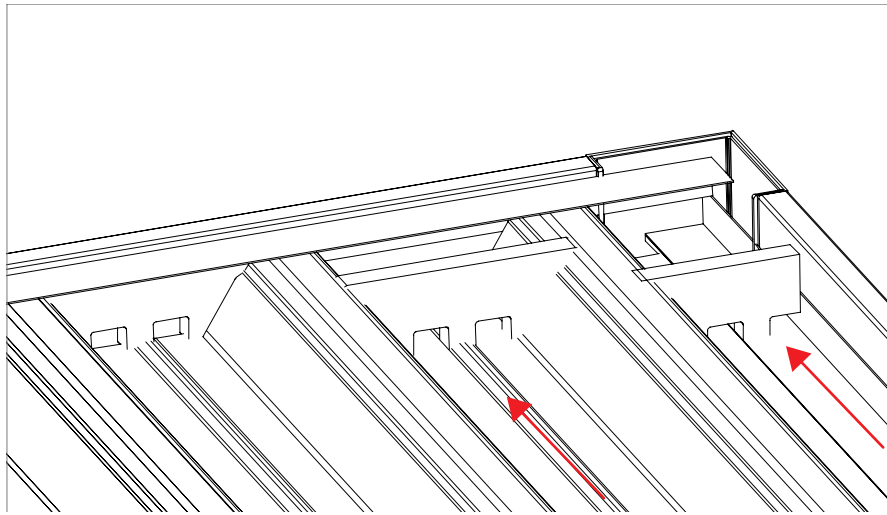


6.14 Verblendung

Schritt 1

Lege die Schaumstoffblöcke in jede Welle der Dachplatten ein. Schiebe sie unter das L-Profil und an den Regenwasserabfluss.

Schneide die Schaumstoffblöcke bei Bedarf (bei den Breiten 3000, 3500, 4088 und 6016) auf die gewünschte Größe zu.



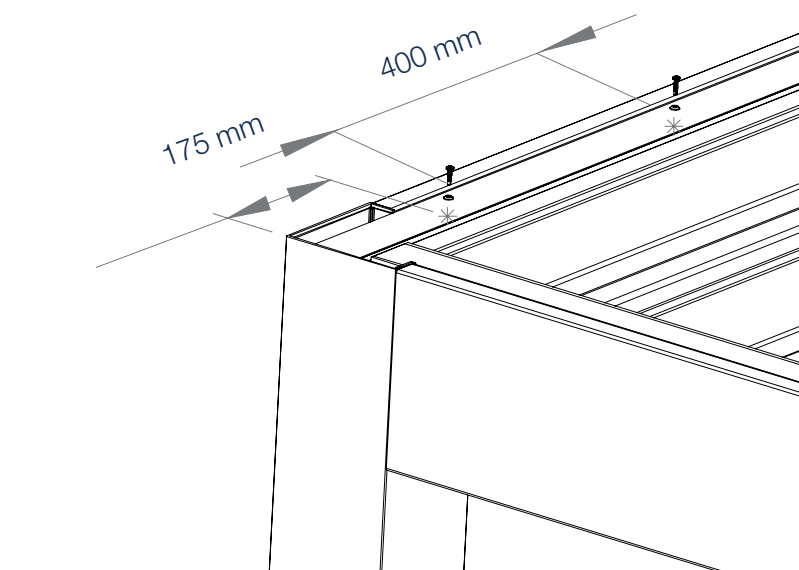
Schritt 2

Befestige die beiden Ausladungen an der ersten und letzten Dachplatte mit Schrauben der Größe 4,2 x 19 mm.

Verwende den 4,2-mm-Dichtungsring um die Schraube herum.

Bohre beide Löcher zunächst mit einem 3-mm-Bohrer vor.

Beginne und ende 175 mm von der Außenseite der Pfosten entfernt und mit einem Abstand von ca. 400 mm zueinander



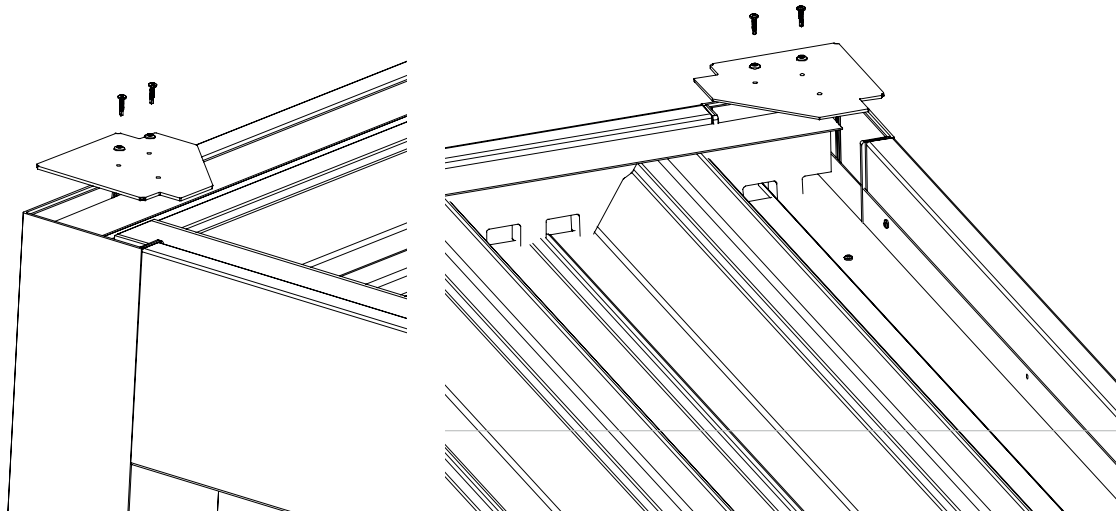


Schritt 3

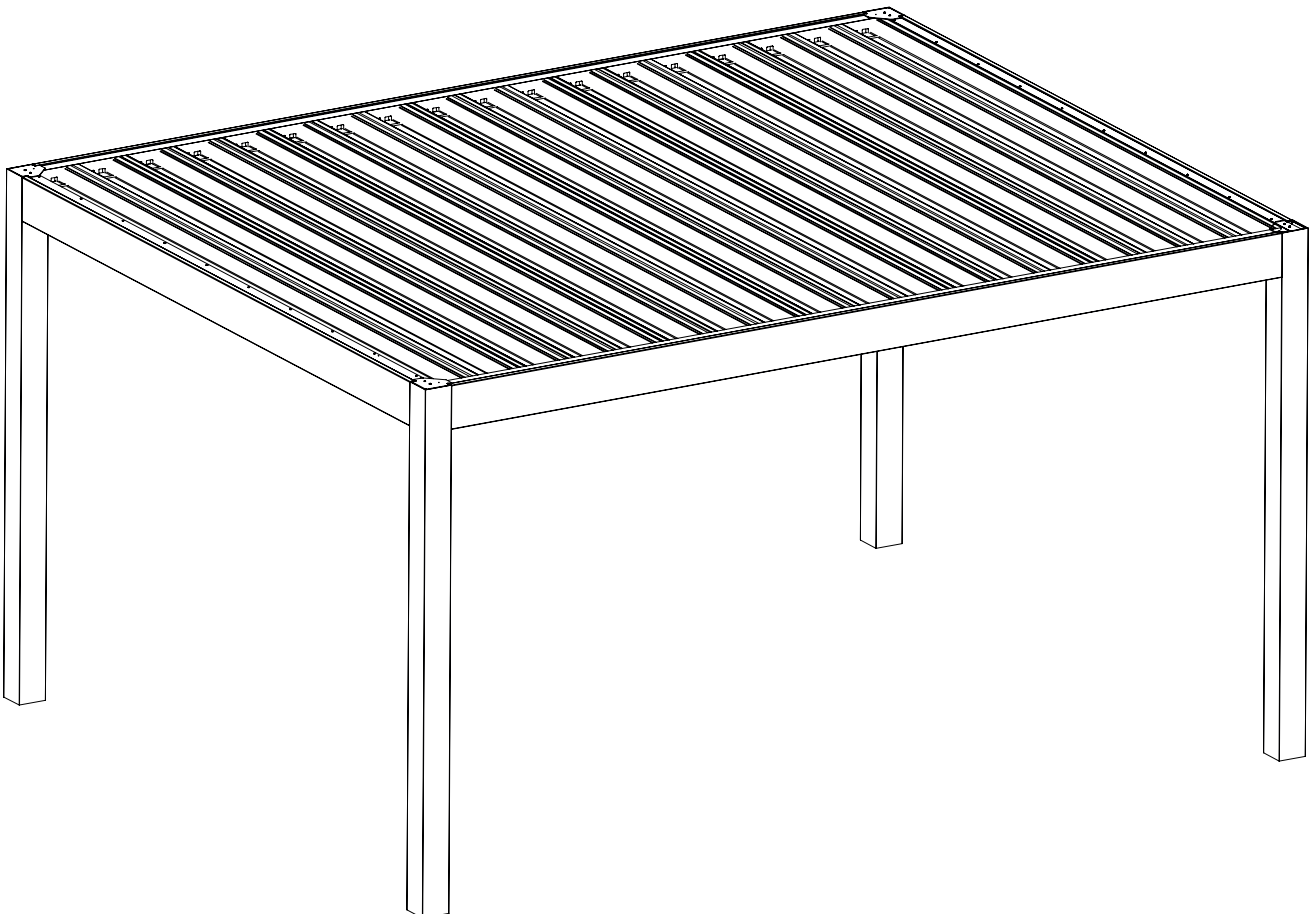
Schraube die Abdeckkappen (4 Stück) für die Pfosten mit je 2 Schrauben (4,2 × 19 mm) an den Ausladungen fest. Bei Carports mit einer Breite von 3000, 3500, 4088 und 6016 ist dies beim L-Profil auf der Elektro-Seite nicht möglich.

Schraube die Abdeckplatten dann in der richtigen Größe auf das L-Profil.

Die Abdeckkappen rasten in den Pfosten ein. Verwende außerdem die 4,2-mm-Dichtungsringe um die Schrauben.



Herzlichen Glückwunsch! Der Pinela Delight Carport ist fertig!





7. Wartung

Wir empfehlen, diese Abdeckung mindestens einmal im Jahr zu reinigen und zu warten. Überprüfe, ob die Schrauben noch fest sitzen.

Verschmutzte Aluminiumprofile und Dachplatten können mit lauwarmem Wasser und einem Reinigungsmittel gereinigt werden.

- Verwende eine weiche Bürste oder einen Schwamm.
- Achtung: Verwende niemals Scheuermittel, aggressive Lösungsmittel oder Hochdruckreiniger.
- Zuerst mit reichlich Wasser abspülen und anschließend mit einem weichen Tuch abwischen.
- **Verwende niemals einen Hochdruckreiniger!**

Deponti B.V. hat ein spezielles Reinigungsmittel im Sortiment.

8. Abfallentsorgung

Entsorge das Produkt gemäß den örtlichen Gesetzen und Vorschriften.

9. Garantiebedingungen

Die Garantie richtet sich nach den Garantiebedingungen und Allgemeinen Geschäftsbedingungen von Deponti. Diese findest du auf unserer Website www.deponti.com.

Alle Herstellungsfehler fallen innerhalb der folgenden Zeiträume unter die Garantie:

Pulverbeschichtung (Standard-Aluminiumteile)	5 Jahre*
Fernbedienung und Empfänger	2 Jahre
Elektrik	2 Jahre
LED-Beleuchtung	2 Jahre
Dachplatten	2 Jahre

*Die Garantie auf die Pulverbeschichtung von Aluminiumteilen beträgt zwei Jahre, wenn das Produkt an einem Ort aufgestellt wird, an dem es mit salzhaltigem oder chemischem Dampf in Berührung kommt (in der Nähe von Häfen, Küstengebieten und Schwimmbädern).

10. Kontakt

Wichtig: Der Deponti-Partner ist dein erster Ansprechpartner bei Fragen und Anmerkungen.



CE

1231

Deponti
Rijnstraat 20a
5347KN Oss
NL

26

1231-CPR-1090-1-2410-D-344

EN 1090-1:2009/A1:2011

PLC

Pinela Carport, Delight Carport
Canopy, Carport

Declared properties:

Tolerances on geometrical data:	EN 1090-3
Weldability:	NPD
Fracture toughness:	NPD
Reaction to fire:	NPD
Release of cadmium:	NPD
Emission of radioactivity:	NPD
Durability:	NPD

Structural characteristics:

Load bearing capacity:	Load chart acc. to Eurocode 0, 1, 9
-------------------------------	-------------------------------------

Deformation at serviceability limit state:	Acc. to maximum load charts
Fatigue strength	NPD
Resistance to fire:	NPD
Manufacturing:	1090-3, EXC2

NPD = No Performance Declared